

ETRACOM s.r.o.

Slezská 73, Orlová – Poruba 735 14

Tel.: 596 515 161, e-mail: etracom@etracom.cz

Stavba: Výměna rozvodů kanalizace, vody a plynu v bytovém domě
Nákupní 474/13, Havířov – Šumbark

Objednatel: Společenství vlastníků Nákupní 474/13
Havířov – Šumbark

Část: Kanalizace a vodovod

Arch. číslo: 2024Z029

Projektová dokumentace

pro realizaci stavby

Vypracoval: Ing. Radim Kyjonka

ČKAIT: 1100221
Technika prostředí staveb
- Vytápění a vzduchotechnika
- Zdravotní technika

Datum: únor 2024

Seznam dokumentace

Technická zpráva

Položkový rozpočet stavby

Výkresová část:

Kanalizace

➤ Půdorys 1.PP	01/K
➤ Půdorys 1.NP	02/K
➤ Půdorys 2 – 8.NP	03/K
➤ Půdorys střechy	04/K
➤ Montážní schéma kanalizace	05/K

Vodovod

➤ Půdorys 1.PP	01/V
➤ Půdorys 1.NP	02/V
➤ Půdorys 2 – 8.NP	03/V
➤ Montážní schéma vodovodu	04/V

Instalační šachta

➤ Detaily instalační šachty	01/ST
-----------------------------	-------

Technická zpráva

Obsah:

1	Identifikace stavby	3
2	Úvod.....	3
3	Kanalizace	4
3.1	Stávající rozvody kanalizace	4
3.2	Demontáž kanalizace	4
3.3	Nová splašková kanalizace.....	4
3.4	Materiálové provedení kanalizace.....	4
3.5	Napojení zařizovacích předmětů na kanalizaci	5
3.6	Zkoušení vnitřní kanalizace	5
4	Vodovod.....	5
4.1	Stávající rozvod vody.....	5
4.1.1	Přívod studené vody	5
4.1.2	Zdroj teplé vody	5
4.2	Demontáže rozvodů vody.....	5
4.3	Nový rozvody vody.....	6
4.4	Napojení bytových rozvodů vody	6
4.5	Materiálové provedení rozvodu.....	7
4.6	Uložení vodorovného potrubí.....	7
4.7	Uložení svislého potrubí.....	8
4.8	Filtrace studené vody	9
4.9	Uzavírací a vypouštěcí armatury	9
4.10	Armatury pro cirkulaci teplé vody	9
4.11	Izolace rozvodu vody	10
4.11.1	Izolace volně vedených rozvodů vody	10
4.11.2	Izolace rozvodů vody vedených ve stěně bytového jádra	10
4.12	Rozvod požární vody	10

4.13	Výpočtový průtok vody.....	11
4.14	Propojování vnitřních vodovodů a ochranného vodiče	11
4.15	Zkoušení vnitřního vodovodu	11
4.15.1	Příprava na tlakovou zkoušku	11
4.15.2	Postup tlakové zkoušky:.....	12
5	Vodovodní přípojka	12
6	Stavební úpravy bytových jader	13
6.1	Popis prací v instalační šachtě.....	13
6.2	Výměna rozvodů v instalační šachtě.....	13
6.2.1	Demontáž rozvodů v instalační šachtě	13
6.2.2	Sled montážních prací v instalačním jádře	13
6.2.3	Protipožární opatření.....	14
6.3	Dělicí stěna mezi WC a instalační šachtou.....	14
7	Nakládání s odpady	16
8	Ochrana zdraví a zásady bezpečnosti při práci	17
9	Související normy a předpisy	18
10	Položkový rozpočet stavby	19
11	Závěr	19

1 Identifikace stavby

Název stavby: **Výměna rozvodů kanalizace, vody a plynu v bytovém domě Nákupní 474/13, Havířov – Šumbark**

Objednatel: **Společenství vlastníků Nákupní 474/13 Havířov – Šumbark**

Část: **Kanalizace a vodovod**

Zhotovitel PD: **ETRACOM s.r.o.**
Slezská 73, 735 14 Orlová - Poruba

Vypracoval: Ing. Radim Kyjonka
ČKAIT: 1100221
autorizovaný technik pro techniku prostředí staveb –
specializace vytápění a vzduchotechnika a zdravotní technika

2 Úvod

Na základě požadavku objednatele je zpracována projektová dokumentace na výměnu rozvodů kanalizace, vody a plynu v bytovém domě na ul. Nákupní 474/13 v Havířově – Šumbarku.

Stávající rozvody kanalizace, vody a plynu jsou za hranicí své životnosti a je nezbytná jejich výměna.

Tato část projektové dokumentace řeší výměnu domovního rozvodu kanalizace a vody.

3 Kanalizace

3.1 Stávající rozvody kanalizace

Stávající domovní rozvody kanalizace jsou v nevyhovujícím technickém stavu. Materiálově se jedná o kombinaci litinového a lepeného PVC potrubí, které vykazuje časté provozní poruchy s následným promáčením bytových jader.

S ohledem na ohrožující stav jednotlivých nájemníků, je nezbytné provést výměnu stávajících rozvodů kanalizace.

3.2 Demontáž kanalizace

Kanalizační odpadní potrubí je demontováno od prvního litinového hrdla nad podlahou 1.PP, až pod strop nejvyššího nadzemního podlaží.

Demontáž přípojovacího potrubí bude v minimálním rozsahu provedena tak, aby bylo možno provést napojení na nově provedené odpadní potrubí.

3.3 Nová splašková kanalizace

Nově instalované odpadní potrubí je napojeno od prvního litinového hrdla nad podlahou 1.PP a je napojeno po stropem nejvyššího nadzemního podlaží na stávající větrací potrubí.

Kanalizační potrubí procházející stropní konstrukcí je nutno chránit izolací z pěněného PE min tl. 5 mm, nebo ovinitím plstí. Poté se stropní konstrukce dobetonuje na původní tloušťku.

3.4 Materiálové provedení kanalizace

Nové kanalizační potrubí je provedeno z odpadních trubek a tvarovek vyráběných z polypropylénu, známé pod označením HT systém.

Jednotlivé prvky jsou pružně spojovány pomocí dvojbřitého těsnicího kroužku. Hladký konec trubky v případě nutnosti krácení původní délky, musí být před zasunutím do hrdla zkosen o 15°. Pro snadnější zasouvání trubek do hrdel se používají kluzné prostředky k tomuto účelu dodávané. Při zasouvání trubky do hrdla je nutné dbát, aby nedošlo k jejímu vzpříčení a tím vytlačení těsnění. Trubka se zasune na doraz hrdla, označí se hloubka zasunutí a povytáhne se zpět o 10 mm. Vzniklá mezera slouží pro kompenzaci délkových změn. Hotové potrubí se podepře pomocí objímek k tomu určených.

Pevný bod se umísťuje vždy pod hrdlo. Kluzný bod se umísťuje na potrubí ve vzdálenostech 10xD u vodorovného potrubí a 15xD u potrubí svislého.

Minimální sklon přípojovacího potrubí od zařizovacích předmětů je 3%.

Při spojování hrdel se použijí gumové těsnicí kroužky. **Je zásadně nepřípustné těsnicí kroužky z hrdel odstraňovat a potrubí lepit.**

Při spojování trubek je nutno používat doporučená mazadla, která nenarušují pryžové těsnicí kroužky. Použití tuků a oleje na spojování trubek je zakázáno.

Prostupy odpadního potrubí mezi jednotlivými byty jsou opatřeny vhodnou protipožární potrubní manžetou, nebo protipožární zpěnitelnou páskou.

3.5 Napojení zařizovacích předmětů na kanalizaci

V rámci opravy je provedeno odpadní potrubí s napojením na stávající kanalizační potrubí v bytě.

Bytová kanalizace není součástí rozpočtu a případná výměna je na dohodě mezi realizační firmou a uživatelem bytu.

3.6 Zkoušení vnitřní kanalizace

Po provedené montáži je provedena zkouška vnitřní kanalizace sestávající:

- a) z technické prohlídky s vizuální kontrolou tvarovek a spojů
- b) ze zkoušky vodotěsnosti svodného potrubí
- c) ze zkoušky plynotěsnosti nebo vodotěsnosti přípojovacího, odpadního a větracího potrubí, pokud je vyžadována

O prohlídce a tlakové zkoušce vnitřní kanalizace je proveden záznam dle ČSN 75 6760 – Vnitřní kanalizace.

4 Vodovod

4.1 Stávající rozvod vody

Stávající rozvod vody je proveden z ocelového pozinkovaného potrubí.

Rozvody vody vykazují provozní vady, které ohrožují bezpečný provoz vnitřního vodovodu.

4.1.1 Přívod studené vody

Studená voda je přivedena do nebytové místnosti v 1.PP, kde je umístěna vodoměrná sestava s fakturačním vodoměrem studené vody.

Rozvod studené vody je dále veden pod stropem 1.PP k jednotlivým stoupačkám studené vody.

4.1.2 Zdroj teplé vody

Zdrojem teplé vody je domovní předávací stanice tepla, která je v technické místnosti v 1.PP naproti schodiště. Potrubí teplé vody a cirkulace TV je přivedeno do místnosti napojovacího uzlu, odkud je dle vedeno pod stropem 1.PP k jednotlivým stoupačkám teplé vody.

4.2 Demontáže rozvodů vody

V rámci výměny rozvodů vody jsou provedeny demontáže rozvodů od napojovacích míst za stávajícím fakturačním vodoměrem na rozvodu studené vody a za uzávěry teplé vody a cirkulace teplé vody v napojovacím uzlu až po napojení na bytový rozvod teplé a studené vody v jednotlivých bytech.

Jednotlivé demontáže rozvodů jsou prováděny postupně v rámci řešené části. V rámci realizace je vhodné rozdělit demontáže do ucelených částí jako je ležatý rozvod a jednotlivá stoupačí potrubí.

Zachována je část rozvodu z ocelového pozinkovaného potrubí, z kterého jsou napojeny domovní hydranty.

4.3 Nový rozvody vody

Nové rozvody studené vody (SV), teplé vody (TV) a cirkulace teplé vody (CTV) jsou napojeny na stávající napojovací místa v 1.PP domu.

Od místa napojení jsou páteřové rozvody vody vedeny pod stropem 1.PP. Z páteřového rozvodu jsou vyvedeny odbočky ke stoupačkám, na nichž jsou instalovány uzavírací armatury.

Pro možnost vypuštění stoupaček jsou na připojovacím potrubí instalovány vypouštěcí kulové kohouty s uzavíratelným víčkem.

Pro zajištění rovnoměrné cirkulace teplé vody jsou do cirkulačních potrubí TV instalovány termostatické vyvažovací ventily.

Odbočovací potrubí z jednotlivých stoupaček je provedeno tak, aby mu byl umožněn příslušný pohyb odpovídající délkovým změnám stoupačky.

Každá bytová jednotka je osazena na straně studené i teplé vody bytovými vodoměry. Před každým bytovým vodoměrem je instalován kulový uzávěr a za vodoměrem zpětná klapka, která slouží pro zamezení zpětného průtoku vody přes vodoměr.

Instalace zpětných klapek za bytovými vodoměry je v souladu s doporučením ČSN 75 5409 – Vnitřní vodovody čl. 6.10.1.

6.10 Pokyny pro osazení vodoměrové sestavy a vodoměrů

6.10.1 Obecně

Pokyny pro skladbu a umístění vodoměrové sestavy u vodovodní přípojky jsou uvedeny v ČSN 75 5411.

Instalace vodoměrů musí odpovídat ČSN EN 14154-2+A2.

U vodoměrů studené i teplé vody pro byty, které jsou zásobovány teplou vodou z ústředního ohříváče, se doporučuje osadit zpětné armatury.

Při napojování nových přívodů na stávající rozvody vody je bezpodmínečně nutno prověřit pozice potrubí SV, TV a CTV, aby nedošlo k jejich záměně!

4.4 Napojení bytových rozvodů vody

V rámci opravy je provedeno stoupačí potrubí s novými bytovými uzávěry, vodoměrnými sestavami a napojení na stávající bytový rozvod.

Vlastní bytový rozvod není součástí rozpočtu a případná jeho výměna je na dohodě mezi realizační firmou a uživatelem bytu.

4.5 Materiálové provedení rozvodu vody

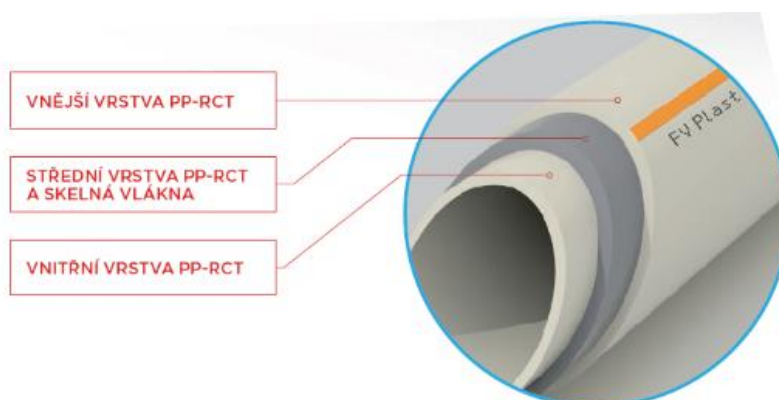
Nový rozvod vody je proveden z vícevrstvého plastového potrubí PP-RCT vyztuženého minerálními vlákny.

Vnitřní vrstva a vnější vrstva jsou z polypropylenu typ 4 (PP-RCT). Střední vrstvu tvoří polypropylen typu 4 (PP-RCT) vyztužený minerálními vlákny (sklo, čedič)

Díky vyztužení minerálními vlákny má trubka 3× nižší tepelnou roztažnost než celoplastová trubka.

Vhodnou volbou je potrubí PP-RCT Faser Hot, nebo Fiber Basalt Plus.

Při montáži rozvodu vody je nezbytné důsledně dodržovat montážní předpis výrobce potrubního systému.

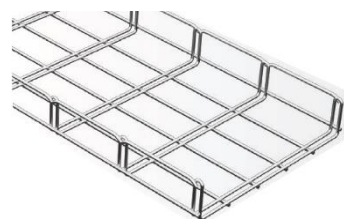


4.6 Uložení vodorovného potrubí

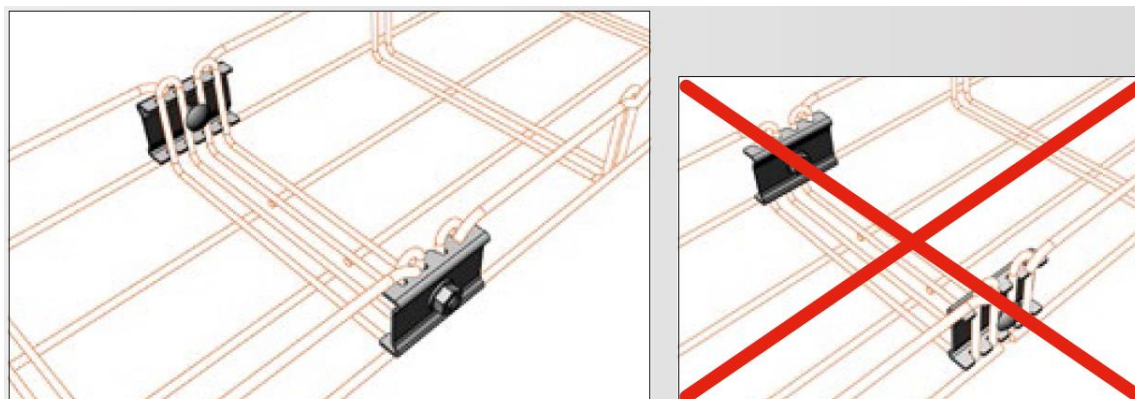
Vodorovné potrubí bude po celé délce uloženo v drátěných žlabech. Vhodným typem jsou např. žlaby MERKUR 2, v šířkách 400 - 500 mm a výšce 50 mm.

Šířka žlabu je volena s ohledem na dimenzi potrubí a tloušťku izolace tak, aby mezi povrchy izolací byl minimální manipulační prostor 50 mm.

Vzájemné spojování žlabů je provedeno pomocí spojek SZM 1.



Ukázka montáže spojky žlabu pomocí spojky SZM 1



Žlaby jsou uchyceny pomocí držáků a závitových tyčí M8 do stropní konstrukce. Maximální nosnost zatížení jednoho držáku je 20 kg. Maximální nosnost dvojice držáků je 50 kg.

Uložení potrubí má výrazný vliv na jeho životnost. Velkou výhodou uložení potrubí po celé délce ve žlabu, bez nutnosti fixace k podpoře je jeho možnost volné délkové dilatace s minimálním vnitřním pnutím.

V případě, že nebude možné z prostorových důvodů použití drátěného žlabu, je možno použít jiný způsob uchycení potrubí s tím, že nesmí být překročeny maximální vzdálenosti podpor, dle tabulky 18e.

TAB 18e - Maximální vzdálenost podpor vícevrstvých trubek FV PP-RCT STABIOXY, FV PPR FASER (PN20) a FV PP-RCT FASER HOT

Průměr potrubí [mm]	Vzdálenost podpor (cm) při teplotě vody						
	20 °C	30 °C	40 °C	50 °C	60 °C	70 °C	80 °C
20	100	90	85	85	80	70	65
25	105	100	95	90	85	80	75
32	110	115	110	105	100	95	90
40	120	125	120	115	110	105	100
50	140	145	140	135	130	125	120
63	150	155	150	145	140	135	130
75	165	175	170	165	160	155	145
90	175	185	180	175	170	165	150
110	185	195	190	180	175	170	160
125	205	210	205	195	185	175	165
160	205	210	205	195	185	175	165
200	245	235	230	220	210	200	190
250	275	265	255	245	235	225	210

Pro svislá potrubí se maximální vzdálenosti podpor násobí koeficientem 1,3.

4.7 Uložení svislého potrubí

Svislé potrubí vedené instalačními šachtami musí být řádně ukotveno pomocí pevných bodů (PB) a kluzných uložení (KÚ).

Potrubní trasy mezi pevnými body musí být řádně teplotně kompenzovány pomocí kompenzačních smyček, nebo „U“ popř. „L“ kompenzátorů.

Při průchodu plastového potrubí stavebními konstrukcemi stěn a stropů musí být toto uloženo v izolačním pouzdru, popř. plastové chrániče tak, aby při jeho posuvu nedocházelo k oděru o nosnou konstrukci s následným poškozením jeho pevnosti.



PB uchycením u tvarovky



KU volnou objímkou

4.8 Filtrace studené vody

Pro zajištění mechanické čistoty a tlakové stability přívodní studené vody do domu je na vstupu za vodoměrem instalován filtr se zpětným proplachem a integrovaným redukčním ventilem.

Tato armatura chrání především uzavírací prvky ve výtokových bateriích, před mechanickým poškozením vlivem částic kamínků, rzi z potrubí apod. Druhým přínosem je trvalá stabilizace tlaku vody v domě bez nadměrného přetěžování tlakem nad 5 bar.

Osvědčenými armaturami s dlouhou životností jsou domovní filtrační stanice HS10S firmy Honeywell.



4.9 Uzavírací a vypouštěcí armatury

S ohledem na funkčnost, spolehlivost a životnost delší, než je zákonná záruční lhůta, doporučuji použití kvalitních uzavíracích armatur, renomovaných výrobců.

Pro uzavírací kohouty je možno doporučit technologii "hranaté" koule, která nese označení DADO®. Tato technologie omezuje velikost plochy uzavírací koule, která je ve styku s těsněním při přestavování kohoutu. To dále pomáhá snížit sílu potřebnou k ovládnutí uzávěru. Hranatá koule zmenšuje styčnou plochu mezi koulí a těsněním. Tím nepřichází těsnění do styku s usazeninami a inkrusty. Případné nečistoty v systému se mohou shromáždit v prostoru prolisu. Po opětovném pootočení koule se vyplaví.



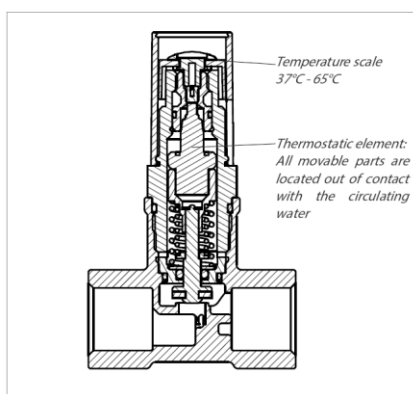
Rovněž použití kvalitních vypouštěcích kohoutů, ocení uživatel po delší době, kdy jde s armaturou hýbat bez obav, že se mu rozpadne v ruce při otočení.

4.10 Armatury pro cirkulaci teplé vody

Pro zajištění rovnoměrné cirkulace teplé vody v objektu jsou do stoupacích cirkulačních potrubí teplé vody instalovány termostatické vyvažovací ventily. Jako vhodný typ je možno použít ventily CirCon, které udržují teplotu cirkulující vody na nastavené úrovni rozmezí 37 - 65°C. Doporučená úroveň nastavení je 5°C pod výstupní teplotou teplé vody z DPS. Standardně se tato teplota cirkulace TV pohybuje mezi 45 - 50°C.

CirCon - Technical data

Materials:	
Valve body:	Stainless steel AISI 316
O-rings:	EPDM
Springs:	Stainless steel AISI 304
Element:	Wax
Plastic parts:	POM, ABS, PC
Insulation jacket:	EPP (Max 80°C)
Temperature range:	37°C - 65°C
Accuracy:	+/- 2°C < 100 kPa Dp
P-band:	10°C (Xp = 10K)
Max. Kv-value:	1.10 (m³/h)
Recommended DP:	3 - 10 kPa
Max. DP:	100 kPa
Pressure range:	PN10
Approvals:	WRAS



CirCon Female/Female section drawing



4.11 Izolace rozvodu vody

Izolace rozvodu studené vody je nutná z hlediska dodržení hygienických limitů teploty studené vody. Dle platné legislativy by při úplném otevření výtokové baterie neměla být teplota studené vody po uplynutí 30 s vyšší než 25°C.

Izolace rozvodu teplé vody a cirkulace teplé vody je nezbytná z hlediska ekonomiky provozu a je definována Vyhláškou č. 193/2007 Sb. kterou se stanoví podrobnosti účinnosti užití energie při rozvodu tepelné energie a vnitřním rozvodu tepelné energie a chladu.

4.11.1 Izolace volně vedených rozvodů vody

Izolace rozvodu studené vody je provedena izolačními trubicemi na bázi pěněného PE (Mirelon, Tubolit). **V rámci celého rozvodu studené vody je použita jednotná tloušťka stěny izolačního pouzdra 9 mm.**

Izolace rozvodu teplé vody a cirkulace teplé vody je provedena izolačními trubicemi na bázi pěněného PE (Mirelon, Tubolit). **V rámci celého rozvodu teplé vody a cirkulace TV je použita jednotná tloušťka stěny izolačního pouzdra 25 mm.**

4.11.2 Izolace rozvodů vody vedených ve stěně bytového jádra

Rozvody teplé i studené vody vedené ve stěně bytového jádra jsou zaizolovány trubicemi v kombinaci s omotávkou na bázi pěněného PE. V rámci rozvodů ve stěnách bytového jádra je použita jednotná tloušťka stěny izolace 6 mm.

Veškeré spoje na izolaci jsou řádně zabezpečeny sponami, popř. přelepeny vhodnou montážní páskou izolačního systému.

4.12 Rozvod požární vody

Rozvod požární vody je napojen na vnitřní rozvod studené vody. Hydranty se souvisejícím rozvodem z ocelového pozinkovaného potrubí jsou ponechány stávající.

Přímé napojení rozvodu požární vody na rozvod pitné vody je nepřípustné dle ČSN EN 17171 – Ochrana proti znečištění pitné vody ve vnitřních vodovodech.

Z výše uvedeného důvodu je na odbočce k hydrantovému rozvodu nově instalována uzavírací armatura s ochrannou jednotkou pro tekutinu tř.2 (EA), proti kontaminaci pitné vody stojící vodou v hydrantovém rozvodu.



V principu se jedná o vysoce těsný zpětný ventil s potřebným atestem pro tekutinu tř.2 (EA). Vhodným typem je např. ventil RV281 ze sortimentu firmy Honeywell.

4.13 Výpočtový průtok vody

Výpočtový průtok vody je vypočten na základě ČSN 75 5455 - Dimenzování vnitřních vodovodů.

5.1.2 Výpočtový průtok (Q_D), v l/s, studené nebo teplé vody v přívodním potrubí k odběrným místům se pro jednotlivé druhy budov stanoví podle vztahů a následujících zásad:

- a) pro rodinné domy, bytové domy, penziony pro seniory, administrativní budovy, jesle, mateřské, základní, střední a vysoké školy, jednotlivé prodejny (s převážně rovnoměrným odběrem vody pouze k osobní hygieně zaměstnanců a úklidu) a hygienická zařízení jednoho pokoje pro ubytování nebo jednoho nemocničního pokoje

$$Q_D = \sqrt{\sum_{i=1}^m (Q_{Ai}^2 \cdot n_i)} \quad (1)$$

kde je

Q_A jmenovitý výtok jednotlivými druhy odběrných míst, v l/s, podle tabulky 1;

φ součinitel současnosti odběru vody u odběrných míst stejného druhu podle tabulky 3;

n počet odběrných míst stejného druhu (viz též tabulku 2);

m počet druhů odběrných míst.

V rámci vodovodní přípojky je zásobováno vodou 23 bytových jednotek.

Při standardním obsazení bytů umývadlem, vanou, dřezem a nádržkovým splachovačem, je pro daný počet 23 bytů výpočtový průtok **2,035 l/s, což odpovídá 7,326 m³/hod.**

Na tyto výpočtové hodnoty je provedeno dimenzování rozvodu vody.

4.14 Propojování vnitřních vodovodů a ochranného vodiče

Vnitřní vodovod se propojuje s ochranným vedením silnoproudých zařízení podle ČSN 33 2000-4-41 ed. 2 a ČSN 33 2000-5-54 ed. 3.

Ochrana před nebezpečným dotykem v koupelnách, umývánách a ve sprchách musí odpovídat ČSN 33 2000-7-701 ed. 2.

Přemostění vodoměru osazeného na vodivém vodovodním potrubí, které je připojeno na ochranný vodič elektrického zařízení, musí být v souladu s ČSN 33 2000-4-41 ed. 2 a ČSN 33 2000-5-54 ed. 3.

Pokud se při opravě vyměňuje část vodovodního potrubí z vodivého materiálu, je nutné před přerušením potrubí jeho vodivé přemostění (k zamezení úrazu elektrickým proudem během práce).

Pokud se mezi potrubím z vodivého materiálu nachází potrubí z materiálu nevodivého, musí být zachována kontinuita uzemnění a ekvipotenciálního propojení podle ČSN 33 2000-5-54 ed. 3.

4.15 Zkoušení vnitřního vodovodu

Tlaková zkouška je stanovena ČSN 75 5409 a ČSN EN 806-4 v závislosti na typu a průměru potrubí. Firma FV-Plast v rámci záruky a zjednodušeného postupu akceptuje i níže popsanou tlakovou zkoušku.

4.15.1 Příprava na tlakovou zkoušku

Před tlakovou zkouškou se musí všechny úseky vnitřního vodovodu propláchnout vodou. Při proplachování musí být vypouštěcí armatury určené pro odkalení otevřeny. Před samotným zahájením tlakové zkoušky musí být všechny průchozí uzávěry a regulační armatury ve zkoušeném úseku otevřeny, zkoušené potrubí odzdušněno, napuštěno vodou o nejvyšším

provozním přetlaku (MOP) po dobu nejméně 12 hodin (nejvíce 7 dnů) a všechny vývody uzavřeny tlakovými zátkami, víčky nebo slepými přírubami.

4.15.2 Postup tlakové zkoušky:

- Před začátkem tlakové zkoušky musí být zajištěno odvzdušnění zkoušeného potrubí.
- Potrubí se naplní vodou, ověří se, že je odvzdušněno a všechny odvzdušňovací a výtokové armatury se těsně uzavřou.
- Pomocí dočerpání vody se vytvoří stanovený přetlak 15 bar.
- Zkušební přetlak se nechá působit pod dobu 60-ti minut.
- Po uplynutí 60-ti minut se zaznamená stávající přetlak na manometru.
- Potrubí lze považovat za těsné, jestliže pokles přetlaku v průběhu zkoušky je do 0,2 bar.
- V případě většího poklesu tlaku je nutné najít netěsnosti, zjednat nápravu a zkoušku opakovat.

O průběhu tlakové zkoušky se vyhotoví záznam.

Pro tlakovou zkoušku smontovaného potrubí v systému FV AQUA PPR platí podmínky v následující tabulce TAB 23.

TAB 23 - Podmínky tlakové zkoušky potrubí*

1	Napuštění systému vodou	nejdříve 1 hodinu od posledního svaru
2	Natlakování systému vodou	na maximální provozní přetlak (MOP)
3	Ponechání natlakovaného systému v klidu	min. 12 hodin, max. 7 dní
4	Odvzdušnění systému a opětovné dotlakování	min. 15 bar (1,5 MPa)
5	Začátek zkoušky	záznam tlaku na tlakoměru
6	Trvání zkoušky a měření poklesu tlaku	60 minut
7	Ukončení zkoušky po 1 hodině	záznam tlaku na tlakoměru
8	Max. přípustný pokles tlaku na začátku a na konci zkoušky	0,2 bar (0,02 MPa)

5 Vodovodní přípojka

Stávající vodovodní přípojka je ve špatném technickém stavu. Materiálově se jedná o ocelové pozinkované potrubí, které vykazuje vysokou míru koroze.

Na základě výše uvedeného doporučuji správci domu, aby kontaktoval dodavatele vody a na základě vzájemného smluvního vztahu si zajistil výměnu vodovodní přípojky až k fakturačnímu vodoměru studené vody v domě.

6 Stavební úpravy bytových jader

6.1 Popis prací v instalační šachtě

Stávající instalační šachta je oddělena od WC lehkou dělicí příčkou, ve které jsou instalována revizní dvířka.

Před zahájením výměny rozvodů je nutno po demontáži WC demontovat zadní dělicí příčku a provést demontáž vyměňovaných rozvodů kanalizace, vody a plynu.

Po provedení montážních prací bude nově provedena zadní dělicí příčka ze sádkartonových desek. Do příčky budou vsazena revizní dvířka.

6.2 Výměna rozvodů v instalační šachtě

Výměna rozvodů v instalační šachtě je realizačně velmi náročnou činností na koordinaci prováděných prací jednotlivými pracovníky profesí (kanalizace, voda, plyn) a stavebními dělníky.

6.2.1 Demontáž rozvodů v instalační šachtě

Před zahájením montážních prací na nových rozvodech je nezbytné provést kompletní demontáž všech vyměňovaných rozvodů v instalační šachtě, včetně vybourání dostatečných otvorů pro nové rozvody kanalizace, vody a plynu.

Současně bude odstraněna ta část ocelové konstrukce, která bude překážet montáži nového rozvodu.

Minimální velikost vybouraných prostupů stavebními konstrukcemi bude taková, aby bylo možné provést spolehlivé zaizolování potrubí předepsanou tepelnou izolací.

Při bourání prostupů v instalační šachtě je nutno postupovat s maximální opatrností tak, aby nešlo k poškození částí připojovacích potrubí od zařizovacích předmětů.

6.2.2 Sled montážních prací v instalačním jádře

1. Do uvolněného prostoru instalačního jádra je nezbytné jako první instalovat příčné ocelové nosníky, do kterých jsou uchyceny ocelové objímky s gumovou výstelkou. Do jednotlivých objímek budou uchycena potrubí kanalizace vody a plynu.
2. Detailní provedení uchycení rozvodů je nutno přizpůsobit stavu bytového jádra a je v kompetenci realizační firmy, jak ukotvení rozvodů provede, aby odpovídalo montážním požadavkům výrobce daného potrubního systému. **Je nepřípustné přichycení stoupacího potrubí k nosné konstrukci pomocí stahovacích pásek, vázacích drátů apod.**
3. Následně je namontováno kanalizační odpadní potrubí s napojením na stávající připojovací potrubí od zařizovacích předmětů. Kanalizační potrubí procházející stropní konstrukcí je nutno chránit izolací z pěněného PE min tl. 5 mm, nebo ovnutím plstí. Je nepřípustné zabetonování potrubí bez možnosti dilatace.
4. V případě, že kanalizační připojovací potrubí od zařizovacích předmětů bude v nevyhovujícím technickém stavu, bude na tuto skutečnost uživatel bytu upozorněn a připadná jeho výměna je na dohodě mezi realizační firmou a uživatelem bytu.
5. Po montáži kanalizace bude následovat montáž rozvodu vody s napojením na stávající bytové rozvody vody.

6. V případě že bytový rozvod vody bude v nevyhovujícím technickém stavu, bude na tuto skutečnost uživatel bytu upozorněn a případná jeho výměna je na dohodě mezi realizační firmou a uživatelem bytu.
7. Po provedení tlakové zkoušky je nový rozvod vody řádně zaizolován tepelnou izolací.
8. Následně je možno provést montáž rozvodu plynu s potřebnými úpravami, které vyplnou ze skutečnosti jednotlivých bytových jader.
9. Po provedení montážních prací všech rozvodů je třeba provést podbednění vybouraných montážních otvorů a dobetonování stropní konstrukce do původní úrovně.
10. Dále následuje vytvoření zadní dělicí stěny s vynechaným otvorem pro kontrolní otevíravá dvířka min rozměrů šířky 700 mm a výšky 700 mm.
11. Povrchová úprava zadní stěny WC je provedena dle požadavků jednotlivých uživatelů.
12. Dále je třeba provést zazdívkou v příčkách, kde byla provedena výměna rozvodů. V případě poškození obkladů, je třeba provést jejich opravu.
13. Veškerý odpad, který vznikne při prováděných pracích bude odvezen a zlikvidován v souladu s platnými zákony.

6.2.3 Protipožární opatření

Protipožární ochrana kanalizačního potrubí je řešena vhodným typem protipožární manžety umístěné pod stropem příslušného podlaží. Vhodným typem je např. protipožární manžeta Pyroplex apod. s požární odolností 60 min.

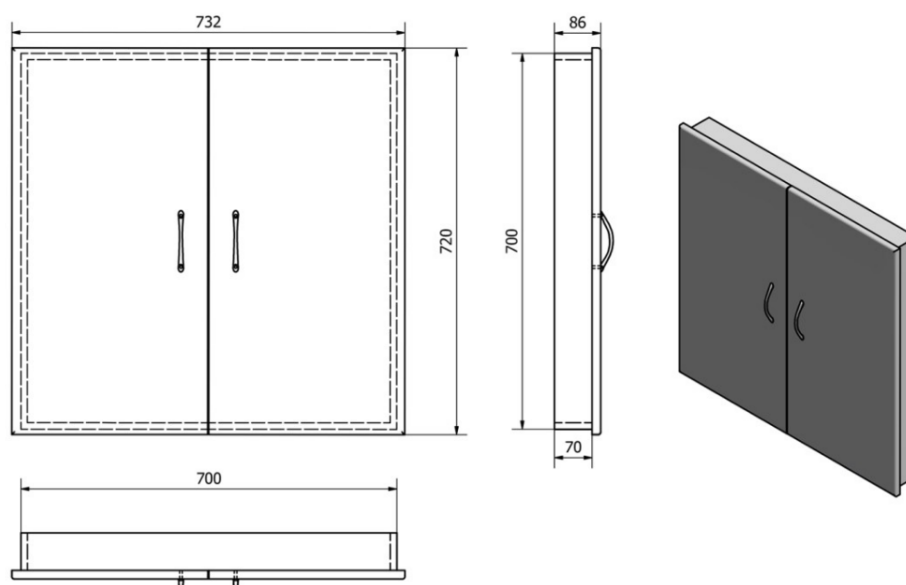
6.3 Dělicí stěna mezi WC a instalační šachtou

Po provedení montážních prací bude nově vytvořena zadní dělicí stěna ze sádkokartonu s následným obložením keramickým obkladem v podobném dekoru, jako je stávající obklad místnosti WC. V dělicí stěně bude vynechán příslušný otvor pro šachetní dvířka.

Na závěr budou do vynechaných otvorů namontována šachetní dvířka požadovaných rozměrů.

V rámci typizovaných dvířek je možno doporučit dvířka Aqualine, s instalačním rámem který, se osazují do otvoru 700x700 mm. Materiálově se jedná o lakovanou MDF desku v bílém lesku.

Pohled na dvířka Aqualine



V případě požadavku je designové řešení s povrchem obloženým keramickým obkladem je možno doporučit revizní dvířka firmy ZAVRZ 700 x 800 mm, v provedení KLIK s otevíráním zatlačením, která jsou určena pod obklady.

Rozměr dvířek je možno přizpůsobit velikosti obkladu, na základě výrobního programu firmy.

Šířka dvířek by neměla být menší než 700 mm a výška by neměla být menší než 700 mm.

Výška křídla může být až 1200 mm a šířka křídla až 800 mm.

Rám dvířek je vyroben ze silného pozinkovaného plechu, křídlo je vyrobeno ze zeleného sádrokartonu, masivní dvojité pant z oceli. Otevírání má unikátní inovativní řešení, které je patentově chráněno a významně zvyšuje tuhost konstrukce.

Dvířka jsou zejména vhodná stěny kryté keramickými obklady, ale i do omítnuté stěny. Dvířka je možné objednat pro levé i pravé otevírání.

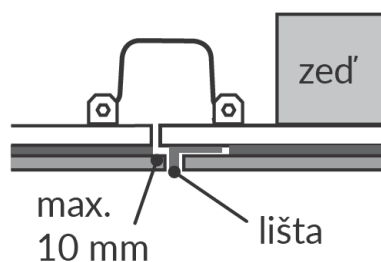
Podrobné informace je možno nalézt na <https://www.reviznidvirka.com/pod-obklad-neviditelna/otevirani-klik/d-do-800-mm>

Toto řešení není součástí rozpočtu a je na individuální domluvě mezi stavební firmou a vlastníkem bytu.

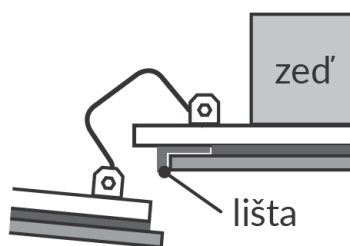


Schéma otevírání dvířek

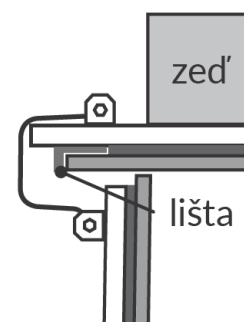
zavřeno



vysunuto



otevřeno



7 Nakládání s odpady

Nakládání s odpady se řídí zákonem č. 541/2020 Sb., o odpadech v platném znění a prováděcími vyhláškami.

V průběhu výstavby budou vznikat běžné odpady typické pro stavební činnosti tohoto druhu a rozsahu (stavební práce, odstranění části stavby, apod.). Odpovědnost za nakládání s odpady vznikajícími s realizací záměru má plně zhotovitel díla a bude upřesněna v příslušné smlouvě uzavřené mezi investorem a dodavatelem stavby. Zneškodňování těchto odpadů bude zajištěno servisním způsobem u specializovaných firem s příslušným oprávněním.

Odpady, které budou vznikat během výstavby, budou shromažďovány ve sběrných nádobách a kontejnerech (kromě výkopové zeminy, stavební sutě). Po jejich naplnění budou odpady odváženy k využití, k recyklaci či k odstranění. Nepředpokládají se nebezpečné odpady.

V případě výskytu nebezpečných odpadů, tyto budou roztrženy dle jednotlivých druhů a kategorií, budou shromažďovány odděleně ve speciálních uzavřených nepropustných nádobách určených k tomuto účelu a zabezpečených tak, aby nemohlo dojít k neoprávněné manipulaci s nebezpečnými odpady nebo k úniku škodlivin z uložených odpadů. Sběrné nádoby budou označeny v souladu se zákonem č. 541/2020 Sb., o odpadech a o změně některých dalších zákonů, v platném znění (v případě shromažďovacích nádob s nebezpečnými odpady budou tyto nádoby opatřeny identifikačními listy nebezpečných odpadů, symboly nebezpečnosti a manipulovány budou osobou zodpovědnou za nakládání s těmito nebezpečnými odpady). S obaly bude nakládáno v souladu se zákonem č. 477/2001 Sb. Se vzniklými odpady bude nakládáno podle jejich skutečných vlastností.

Způsob nakládání s odpady

- 1 - využití (palivo, regenerace, recyklace);
- 2 - odstranění (uložení na skládku, spalování apod.);
- 3 – biologická úprava;
- N - nebezpečný odpad; O - ostatní odpad.

Přehled vznikajících odpadů z výstavby a předpokládaný způsob nakládání s nimi

Kód odpadu	Druh odpadu	Kategorie	Způsob nakládání
08 01 11	Odpadní barvy a laky obsahující organická rozpouštědla nebo jiné nebezpečné látky	N	2
08 11 12	Jiné odpadní barvy a laky neuvedené pod číslem	O	2
15 01 01	Papírové a lepenkové obaly	O	1
15 01 02	Plastové obaly	O	1
15 01 03	Dřevěné obaly	O	2
15 01 04	Kovové obaly	O	1
15 01 07	Skleněné obaly	O	1
17 01 01	Beton	O	1
17 02 01	Stavební odpad – dřevo	O	2
17 04 05	Stavební odpad – železo, ocel	O	1
17 04 07	Směsné kovy	O	1

17 04 11	Kabely neuvedené pod 17 04 10	O	2
17 05 04	Zemina a kamení	O	1
17 06 04	Ostatní izolační materiály neuvedený pod 17 06 01 a 17 06 03	O	2
17 09 04	Směsný stavební odpad neuvedený od 17 09 01, 17 09 02, 17 09 03	O	2
20 02 01	Biologicky rozložitelný odpad	O	1
20 03 01	Směsný komunální odpad	O	2

8 Ochrana zdraví a zásady bezpečnosti při práci

Zajištění ochrany zdraví a bezpečnosti pracovníků v průběhu výstavby bude řešeno v souladu s § 15, odst. 2 zák. 309/2006 Sb. Před zahájením prací na stavbě bude objednatel v součinnosti s dodavatelem stavby zpracován plán bezpečnosti a ochrany zdraví při práci, který podrobně stanoví požadavky a zajištění bezpečné a zdravé neohrožující práce, včetně opatření z hlediska časové potřeby a způsobu provedení.

Budou-li na staveništi působit současně zaměstnanci více než jednoho zhotovitele stavby, je podle § 14 zákona č. 309/2006 Sb. zadavatel stavby povinen zřídit funkci koordinátora bezpečnosti a ochrany zdraví. Je-li stavba zadána pouze jednomu zhotoviteli, povinnost určit koordinátora bezpečnosti a ochrany zdraví při práci nevzniká.

V rámci BOZP je nezbytné dodržovat požadavky níže uvedených zákonů:

- Zákon č. 258/2000 Sb. o ochraně veřejného zdraví, v aktuálním znění
- Zákon č. 262/2006 Sb., zákoník práce
- Zákon č. 309/2006 Sb. o zajištění dalších podmínek bezpečnosti a ochrany zdraví při práci
- Vyhláška ČÚBP č. 48/1982 Sb., kterou se stanoví základních požadavky k zajištění bezpečnosti práce a technických zařízení ve znění vyhl. 192/2005 Sb.
- Vyhláška č. 268/2009 Sb. o technických požadavcích na stavby
- Nařízení vlády č. 591/2006 Sb., o bližších minimálních požadavcích BOZP na staveništích, včetně všech příloh
- Nařízení vlády č. 362/2005 Sb., o bližších požadavcích na bezpečnost a ochranu zdraví při práci na pracovištích s nebezpečím pádu z výšky nebo do hloubky
- Nařízení vlády č. 101/2005 Sb., o podrobnějších požadavcích na pracoviště a pracovní prostředí
- Nařízení vlády č. 378/2001 Sb., kterým se stanoví požadavky bezpečnosti strojů, technických zařízení, přístrojů a náradí
- Nařízení vlády č. 168/2008 Sb., kterým se stanoví způsob organizace práce při provozování dopravy dopravními prostředky
- Nařízení vlády č. 178/2001 Sb., kterým se mění podmínky ochrany zdraví zaměstnanců při práci
- Nařízení vlády č. 495/2001 Sb., kterým se stanoví technické požadavky na osobní ochranné prostředky
- Nařízení vlády č. 406/2004 Sb. o bližších požadavcích na zajištění bezpečnosti práce a ochrany zdraví při práci v prostředí s nebezpečím výbuchu

Pro jednotlivé pracovní operace vypracuje zhotovitel technologický postup, kde budou podrobně uvedeny a rozpracovány pracovní postupy a veškerá bezpečnostní opatření. Tento

technologický postup musí být v souladu se zájmy objednatele a všemi bezpečnostními předpisy.

Za dodržování technologického postupu prací ve vazbě na ochranu zdraví při práci bude zodpovědný technický pracovník určený zhotovitelem. Tento pracovník provádí koordinaci průběhu prací a vede předepsané záznamy.

Pracovníci musí být prokazatelně seznámeni s obecnými bezpečnostními předpisy v rozsahu, který se jich týká, technologickými postupy i dalším možným nebezpečím, vyplývajícím z pohybu a práce ve výškách, při práci na elektrických zařízeních, či v jejich blízkosti.

Pracovníci musí používat osobní ochranné pomůcky.

9 Související normy a předpisy

Při provádění nutno dodržet související předpisy a ČSN:

- Zákon č.283/2021 Sb. Zákon stavební zákon
- Zákon č.250/2021 Sb. Zákon o bezpečnosti práce v souvislosti s provozem vyhrazených technických zařízení a o změně souvisejících zákonů
- Vyhláška č. 394/2006 Sb., kterou se stanoví práce s ojedinělou a krátkodobou expozicí azbestu a postup při určení ojedinělé a krátkodobé expozice těchto prací
- Nařízení vlády č. 361/2007 Sb., kterým se stanoví podmínky ochrany zdraví při práci
- Zákon č. 541/2020 Sb., o odpadech a o změně některých dalších zákonů, ve znění pozdějších předpisů
- Vyhláška č. 294/2005 Sb., o podmínkách ukládání odpadů na skládky a jejich využívání na povrchu terénu a změně vyhlášky č. 383/2001 Sb., o podrobnostech nakládání s odpady
- ČSN 75 6760 Vnitřní kanalizace
- ČSN 73 0873 Zásobování požární vodou
- ČSN 75 5409 Vnitřní vodovody
- ČSN 75 5455 Výpočet vnitřních vodovodů
- ČSN EN 1717 Ochrana proti znečištění pitné vody ve vnitřních vodovodech a všeobecné požadavky na zařízení na ochranu proti znečištění zpětným průtokem
- ČSN 33 2000-4-41 ed. 2 Ochrana před úrazem elektrickým proudem
- ČSN 33 2000-5-54 ed. 3 Elektrické instalace nízkého napětí – Část 5-54 Uzemnění a ochranné vodiče
- ČSN 33 2000-7-701 El. předpisy – prostory s vanou nebo sprchou a umývací prostory
- ČSN 73 0802 Požární bezpečnost staveb - Nevýrobní objekty
- ČSN 73 0810 Požární bezpečnost staveb - Požadavky na požární odolnost stavebních konstrukcí
- Vyhláška č. 193/2007 Sb. - kterou se stanoví podrobnosti účinnosti užití energie při rozvodu tepelné energie a vnitřním rozvodu tepelné energie a chladu
- Montážní návody výrobců jednotlivých částí díla

a související, zákonné normy a předpisy, které vyplývají z výše uvedených norem a předpisů.

10 Položkový rozpočet stavby

Položkový rozpočet stavby je rozdělen do samostatných profesních částí (kanalizace, voda plyn) a souvisejících stavebních prací.

S ohledem na trvalé komplikace při vyúčtování nákladů na realizaci po jednotlivých bytových jednotkách, bylo po dohodě s vedením SBD Havířov přistoupeno k tomu, že položkový rozpočet stavby obsahuje pouze části rozvodů a souvisejících stavebních konstrukcí, které jsou ve společné části domu a které není nutno rozúčtovat mezi jednotlivé bytové jednotky.

Výjimku tvoří rozvod plynu, který patří mezi vyhrazené technické zařízení a jehož technický stav je velmi špatný a ohrožuje bezpečnost provozu odběrního plynového zařízení. V tomto případě je nezbytné provedení opravy rozvodu plynu až po napojení plynový spotřebič.

V případě zájmu o výměnu rozvodů vody a kanalizace až k zařizovacím předmětům je na dohodě mezi realizační firmou a uživatelem bytu, zda tato bude provedena a za jakých podmínek.

11 Závěr

Projektant si je vědom skutečnosti, že se v části bytů mohou být i vyzdívané šachty tak, jak si jednotliví uživatelé svá bytová jádra rekonstruovali.

V rámci zpracování projektové dokumentace nebylo možné detailně zmapovat jednotlivé byty se zohledněním úprav bytových jader.

Z výše uvedených důvodů projektant uvažuje ve všech bytech s původním stavem bytových jader a řešení případných odlišností ponechává na dohodě mezi realizační firmou a objednatelem.

Materiály a zařízení uvedené v dokumentaci pro provádění stavby, uváděná typová označení zařízení a výrobků konkrétních výrobců a dodavatelů slouží pro určení a upřesnění projektantem požadovaných standardů materiálových a funkčních vlastností navrhovaného zařízení a materiálů.

Při dodržení ekvivalentních či lepších vlastností, funkčních charakteristik, parametrů a užitných hodnot lze využít zařízení a materiály libovolného výrobce či dodavatele.

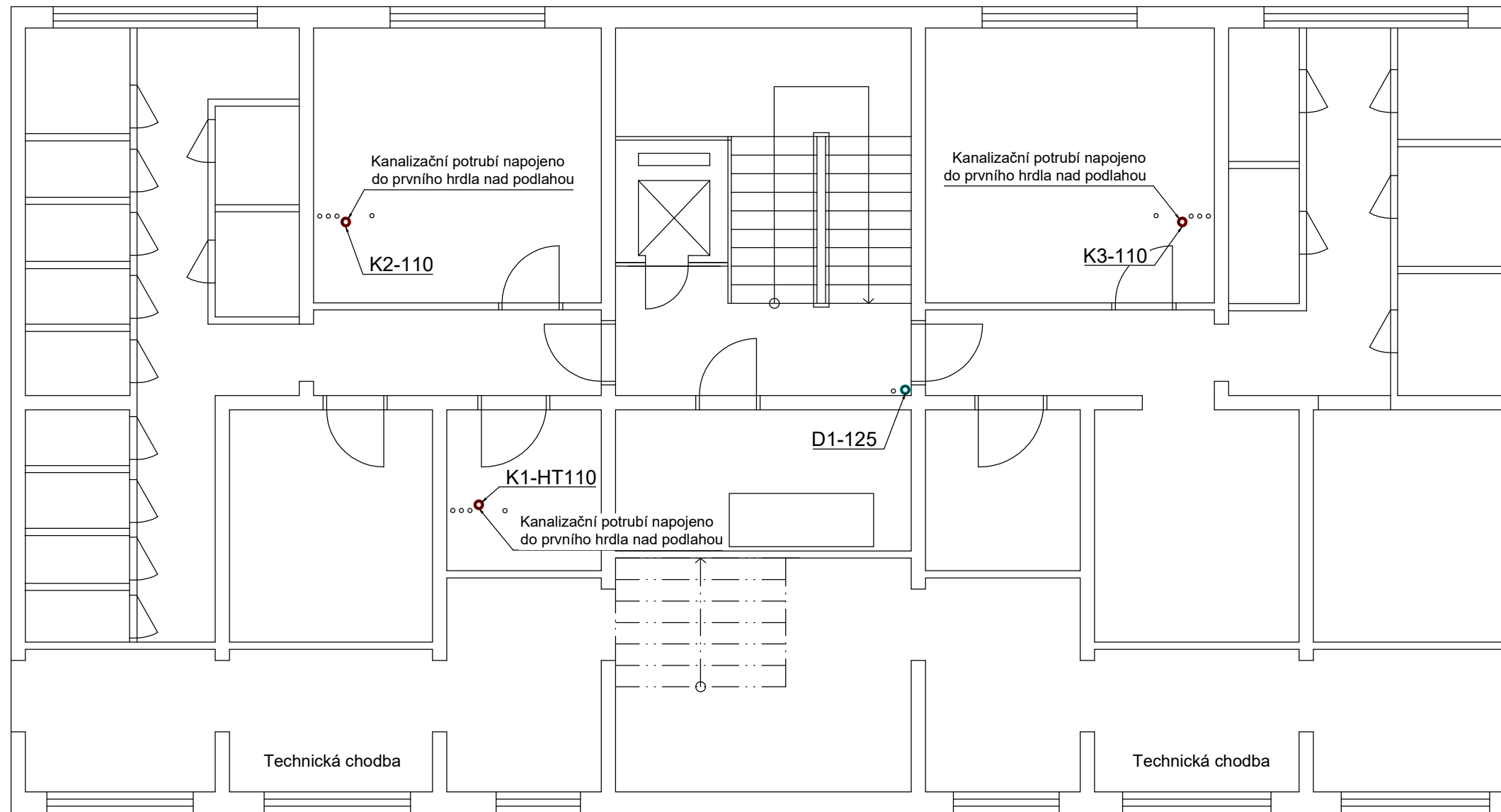
Stavební rozpočet slepý

Název stavby:	Oprava rozvodů kanalizace, vody a plynu Nákupní 474/13 Havířov-Šumbark	Doba výstavby:	Objednatel: Společenstní vlastníků Nákupní 474/13 Havířov Šumb
Druh stavby:	Kanalizace a vodovod	Začátek výstavby:	Projektant: ETRACOM s.r.o.
Lokalita:		Konec výstavby:	Zhotovitel:
JKSO:		Zpracováno dne: 22.02.2024	Zpracoval: Ing. Radim Kyjonka

Č	Kód	Zkrácený popis	MJ	Množství	Jednotková cena (Kč)	Náklady celkem (Kč)
Svislá kanalizace						0,00
713 Izolace tepelné						0,00
1	713571115R00	Požárně ochranná manžeta hl. 60mm, EI 90, D 110 mm	kus	24,00		0,00
2	998713203R00	Přesun hmot pro izolace tepelné, výšky do 24 m	%	253,00		0,00
721 Vnitřní kanalizace						0,00
3	721140935R00	Oprava - přechod z plastových trub na litinu DN100	kus	3,00		0,00
4	721171808R00	Demontáž potrubí z PVC do D 114 mm	m	81,00		0,00
5	721176115R00	Potrubí HT odpadní svislé D 110 x 2,7 mm	m	81,00		0,00
6	721170963R00	Provedení opravy vnitřní kanalizace, potrubí plastové, propojení dosavadního potrubí, D 75 mm	kus	24,00		0,00
7	721170965R00	Provedení opravy vnitřní kanalizace, potrubí plastové, propojení dosavadního potrubí, D 110 mm	kus	3,00		0,00
8	721176105R00	Potrubí HT připojovací, D 110 x 2,7 mm	m	12,00		0,00
9	721177725R00	Čisticí kus Wavin, odpadní svislé D 110	kus	3,00		0,00
10	721194109R00	Vyvedení odpadních výpustek, D 110 x 2,3 mm	kus	24,00		0,00
11	721290111R00	Zkouška těsnosti kanalizace DN 125	m	93,00		0,00
12	721290823R00	Přesun vybouraných hmot - kanalizace, H 12 - 24 m	t	0,20		0,00
13	998721203R00	Přesun hmot pro vnitřní kanalizaci, výšky do 24 m	%	1 115,00		0,00
Ležatý rozvod vody						0,00
722 Vnitřní vodovod						0,00
14	722131934R00	Oprava-propojení dosavadního potrubí závit. DN 32	kus	1,00		0,00
15	722130801R00	Demontáž potrubí ocelových závitových, DN 25 mm	m	35,00		0,00
16	722130802R00	Demontáž potrubí ocelových závitových, DN 40 mm	m	52,00		0,00
17	722130803R00	Demontáž potrubí ocelových závitových, DN 50 mm	m	6,00		0,00
18	722178712UR00	Potrubí PP-RCT vícevrstvé (Faser Hot, Basalt Plus) D 25x3,5 mm	m	22,00		0,00
19	722178713UR00	Potrubí PP-RCT vícevrstvé (Faser Hot, Basalt Plus) D 32x3,6 mm	m	14,00		0,00
20	722178714UR00	Potrubí PP-RCT vícevrstvé (Faser Hot, Basalt Plus), D 40x4,5 mm	m	30,00		0,00

21	722178715UR00	Potrubí PP-RCT vícevrstvé (Faser Hot, Basalt Plus),D 50x5,6 mm	m	26,00	0,00
22	722181212RT8	Izolace návleková MIRELON PRO tl. stěny 9 mm vnitřní průměr 25 mm	m	4,00	0,00
23	722181212RV9	Izolace návleková MIRELON PRO tl. stěny 9 mm vnitřní průměr 40 mm	m	16,00	0,00
24	722181212RW6	Izolace návleková MIRELON PRO tl. stěny 9 mm vnitřní průměr 50 mm	m	12,00	0,00
25	722181215RT8	Izolace návleková MIRELON PRO tl. stěny 25 mm vnitřní průměr 25 mm	m	18,00	0,00
26	722181215RU1	Izolace návleková MIRELON PRO tl. stěny 25 mm vnitřní průměr 32 mm	m	14,00	0,00
27	722181215RV9	Izolace návleková MIRELON PRO tl. stěny 25 mm vnitřní průměr 40 mm	m	14,00	0,00
28	722181215RW6	Izolace návleková MIRELON PRO tl. stěny 25 mm vnitřní průměr 50 mm	m	14,00	0,00
29	722M230050VD	Podpurný žlab MERKUR M2 - 300/50 včetně spojovacích prvků	m	5,00	0,00
30	722M240050VD	Podpurný žlab MERKUR M2 - 400/50 včetně spojovacích prvků	m	20,00	0,00
31	722220231VD	Přechodka dGK PPR PN 20 D 25 x G 1/2 s kovovým závitem	kus	29,00	0,00
32	722220233VD	Přechodka dGK PPR PN 20 D 32 x G 1 s kovovým závitem	kus	2,00	0,00
33	722220234VD	Přechodka dGK PPR PN 20 D 40 x G 5/4 s kovovým závitem	kus	14,00	0,00
34	722220235VD	Přechodka dGK PPR PN 20 D 50 x G 6/4 s kovovým závitem	kus	4,00	0,00
35	722237221R00	Kohout vodovodní kulový, 2x vnitřní závit, GIACOMINI R910, DN 15 mm	kus	5,00	0,00
36	722237223R00	Kohout vodovodní kulový, 2x vnitřní závit, GIACOMINI R910, DN 25 mm	kus	1,00	0,00
37	722237224R00	Kohout vodovodní kulový, 2x vnitřní závit, GIACOMINI R910, DN 32 mm	kus	7,00	0,00
38	722237225R00	Kohout vodovodní kulový, 2x vnitřní závit, GIACOMINI R910, DN 40 mm	kus	3,00	0,00
39	722221116R00	Kohout vypouštěcí kulový, IVAR.EURO N, DN 15 mm	kus	12,00	0,00
40	722223181R00	Kohout vodovodní, kulový, výtokový, GIACOMINI R621, DN 15 mm	kus	2,00	0,00
41	722235645R00	Klapka vodovodní, zpětná, vodorovná, CLAPET FIV.08406, DN 40 mm	kus	1,00	0,00
42	722260811R00	Demontáž vodoměrů závitových G 1/2	kus	2,00	0,00
43	722260921R00	Zpětná montáž vodoměrů závitových G 1/2	kus	2,00	0,00
44	722239101R00	Montáž vodovodních armatur 2závity, G 1/2	kus	3,00	0,00
45	25047-2820VD	Automatický termostatický vyvažovací ventil CirCon DN15	kus	3,00	0,00
46	722239104R00	Montáž vodovodních armatur 2závity, G 5/4	kus	1,00	0,00
47	240RV281-5-4VD	Bezpečnostní zpětný ventil RV281 - 5/4"	kus	1,00	0,00
48	722239105R00	Montáž vodovodních armatur 2závity, G 6/4"	kus	1,00	0,00
49	240HS10S40VD	Vodovodní filtrační stanice s redukčním ventilem HS10S, DN40, PN16	kus	1,00	0,00
50	722212445R00	Označení sekčních a stoupačkových uzávěrů vody	soubor	4,00	0,00
51	722280106R00	Tlaková zkouška vodovodního potrubí D 32	m	36,00	0,00
52	722280107R00	Tlaková zkouška vodovodního potrubí D 40	m	30,00	0,00
53	722280108R00	Tlaková zkouška vodovodního potrubí D 50	m	26,00	0,00
54	722290821R00	Přesun vybouraných hmot - vodovody, H do 6 m	t	0,40	0,00
55	998722203R00	Přesun hmot pro vnitřní vodovod, výšky do 24 m	%	1 927,00	0,00
Svislý rozvod vody					0,00
722	Vnitřní vodovod				0,00
56	722130801R00	Demontáž potrubí ocelových závitových, DN 25 mm	m	92,00	0,00
57	722130802R00	Demontáž potrubí ocelových závitových, DN 40 mm	m	132,00	0,00
58	722131931R00	Oprava a propojení dosavadního závitového potrubí DN 15 mm	kus	48,00	0,00

59	722178711UR00	Potrubí PP-RCT vícevrstvé (Faser Hot, Basalt Plus) D 20x2,8 mm	m	48,00	0,00
60	722178712UR00	Potrubí PP-RCT vícevrstvé (Faser Hot, Basalt Plus) D 25x3,5 mm	m	90,00	0,00
61	722178713UR00	Potrubí PP-RCT vícevrstvé (Faser Hot, Basalt Plus) D 32x3,6 mm	m	56,00	0,00
62	722178714UR00	Potrubí PP-RCT vícevrstvé (Faser Hot, Basalt Plus), D 40x4,5 mm	m	72,00	0,00
63	722172362R00	Smyčka kompenzační z PP-R Instaplast, D 25 x 4,2 mm, PN 20	kus	6,00	0,00
64	722172363R00	Smyčka kompenzační z PP-R Instaplast, D 32 x 5,4 mm, PN 20	kus	6,00	0,00
65	722172364R00	Smyčka kompenzační z PP-R Instaplast, D 40 x 6,7 mm, PN 20	kus	6,00	0,00
66	722181212RT7	Izolace návleková MIRELON PRO tl. stěny 9 mm vnitřní průměr 22 mm	m	48,00	0,00
67	722181212RT8	Izolace návleková MIRELON PRO tl. stěny 9 mm vnitřní průměr 25 mm	m	10,00	0,00
68	722181212RU1	Izolace návleková MIRELON PRO tl. stěny 9 mm vnitřní průměr 32 mm	m	28,00	0,00
69	722181212RV9	Izolace návleková MIRELON PRO tl. stěny 9 mm vnitřní průměr 40 mm	m	36,00	0,00
70	722181215RT8	Izolace návleková MIRELON PRO tl. stěny 25 mm vnitřní průměr 25 mm	m	80,00	0,00
71	722181215RU1	Izolace návleková MIRELON PRO tl. stěny 25 mm vnitřní průměr 32 mm	m	28,00	0,00
72	722181215RV9	Izolace návleková MIRELON PRO tl. stěny 25 mm vnitřní průměr 40 mm	m	36,00	0,00
73	722220230VD	Přechodka dGK PPR PN 20 D 20 x G 1/2 s kovovým závitem	kus	96,00	0,00
74	722237221R00	Kohout vod.kul.,2xvnitřní záv.GIACOMINI R910 DN 15	kus	48,00	0,00
75	722237621R00	Ventil vod.zpět.,2xvnitř.závit GIACOMINI R60 DN 15	kus	48,00	0,00
76	722260811R00	Demontáž vodoměrů závitových G 1/2	kus	48,00	0,00
77	722260921R00	Zpětná montáž vodoměrů závitových G 1/2	kus	48,00	0,00
78	72226PLVODVD	Plombování vodoměrů	kus	48,00	0,00
79	722280106R00	Tlaková zkouška vodovodního potrubí D 32	m	194,00	0,00
80	722280107R00	Tlaková zkouška vodovodního potrubí D 40	m	72,00	0,00
81	722290823R00	Přesun vybouraných hmot - vodovody, H 12 - 24 m	t	0,90	0,00
82	998722203R00	Přesun hmot pro vnitřní vodovod, výšky do 24 m	%	2 836,00	0,00
	725	Zařizovací předměty			0,00
83	725110811R00	Demontáž klozetů splachovacích	soubor	23,00	0,00
84	725119305R00	Montáž klozetových mís kombinovaných	soubor	23,00	0,00
85	998725203R00	Přesun hmot pro zařizovací předměty, výšky do 24 m	%	402,00	0,00



Legenda potrubí:

- K - Kanalizace splašková
- D - Kanalizace dešťová

Poznámka:

Splaškové kanalizační odpadní potrubí je vyměněno od prvního hrdla litinového potrubí v technickém suterénu až k větrací hlavici na střeše domu.

Na odpady a připojovací potrubí od zařizovacích předmětů je použito odpadní polypropylenové potrubí a tvarovky HT.

Všechny spoje musí být provedeny pomocí příslušných tvarovek a těsnících kroužků.

Při spojování potrubí je nutno používat doporučená mazadla.
Je zakázáno použití tuků a oleje, které způsobují zničení těsnících kroužků!

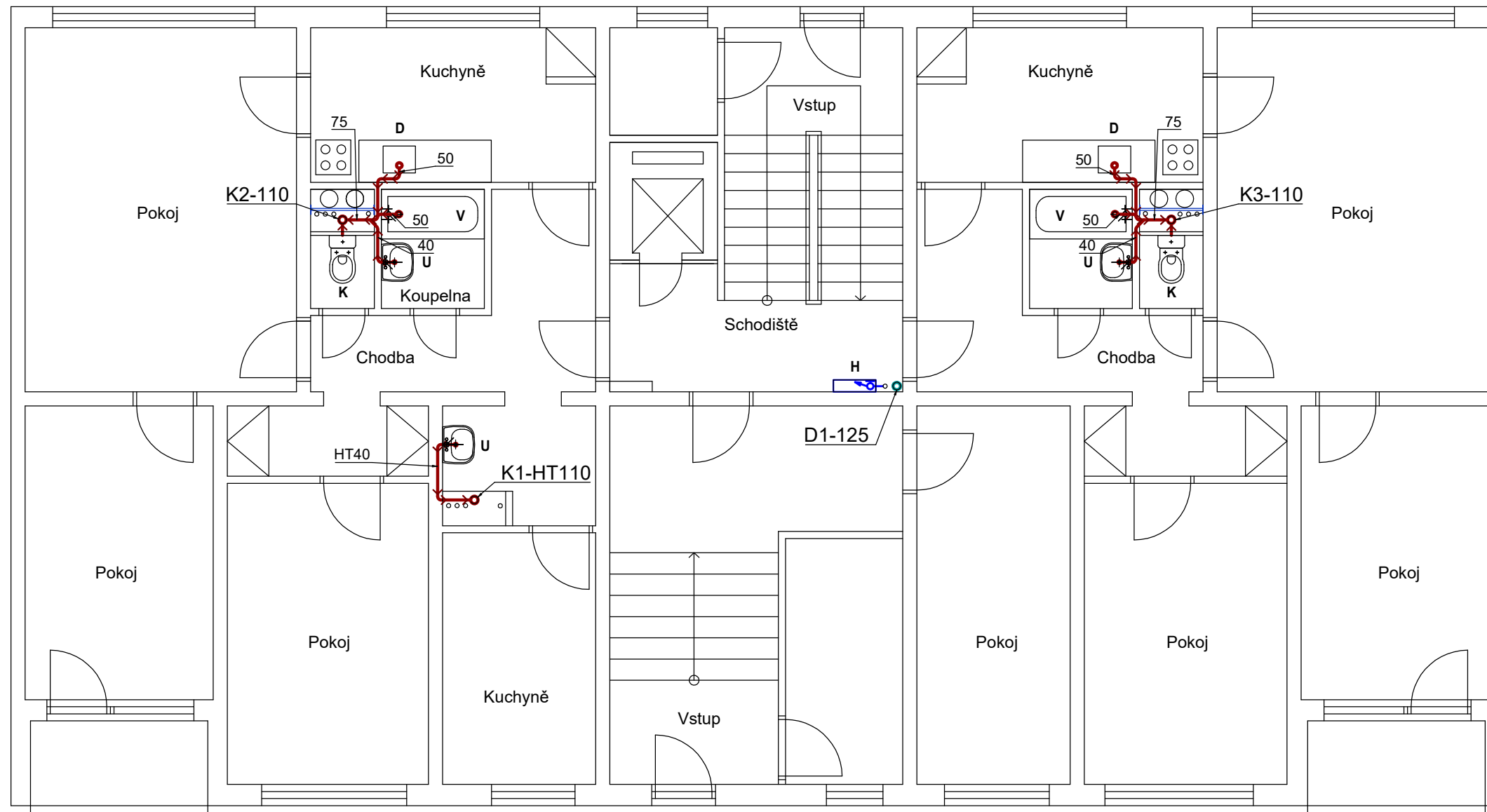
Minimální sklon připojovacího potrubí je 3%.

Při spojování kanalizačního potrubí je nutno důsledně dodržovat technologický postup stanovený výrobcem.

Bytová kanalizace není součástí rozpočtu a případná výměna je na dohodě mezi realizační firmou a uživatelem bytu.

Kanalizace

Zodp. projektant:	Ing. Radim Kyjonka	Vypracoval:	Ing. Radim KYJONKA	ETRACOM s.r.o. Slezská 73, Orlová-Poruba 735 14 Tel.Záz.fax.: +420 596 515 161	
Stavebník:	Společenství vlastníků Nákupní 474/13, Havířov - Šumbark				
Místo stavby:	Nákupní 474/13, Havířov - Šumbark				
Akce:	Výměna rozvodů kanalizace, vody a plynu v bytovém domě Nákupní 474/13, Havířov - Šumbark			Formát:	A3
Název výkresu:	Půdorys 1.PP			Datum:	02/2024
				Archivní číslo:	2024Z029
				Měřítko:	Číslo výkresu: 1:75 01/K



Legenda potrubí:

- K - Kanalizace splašková
- D - Kanalizace dešťová

Poznámka:

Splaškové kanalizační odpadní potrubí je vyměněno od prvního hrdla litinového potrubí v technickém suterénu až k větrací hlavici na střeše domu.

Na odpady a připojovací potrubí od zařizovacích předmětů je použito odpadní polypropylenové potrubí a tvarovky HT.

Všechny spoje musí být provedeny pomocí příslušných tvarovek a těsnících kroužků.

Při spojování potrubí je nutno používat doporučená mazadla.

Je zakázáno použití tuků a oleje, které způsobují zničení těsnících kroužků!

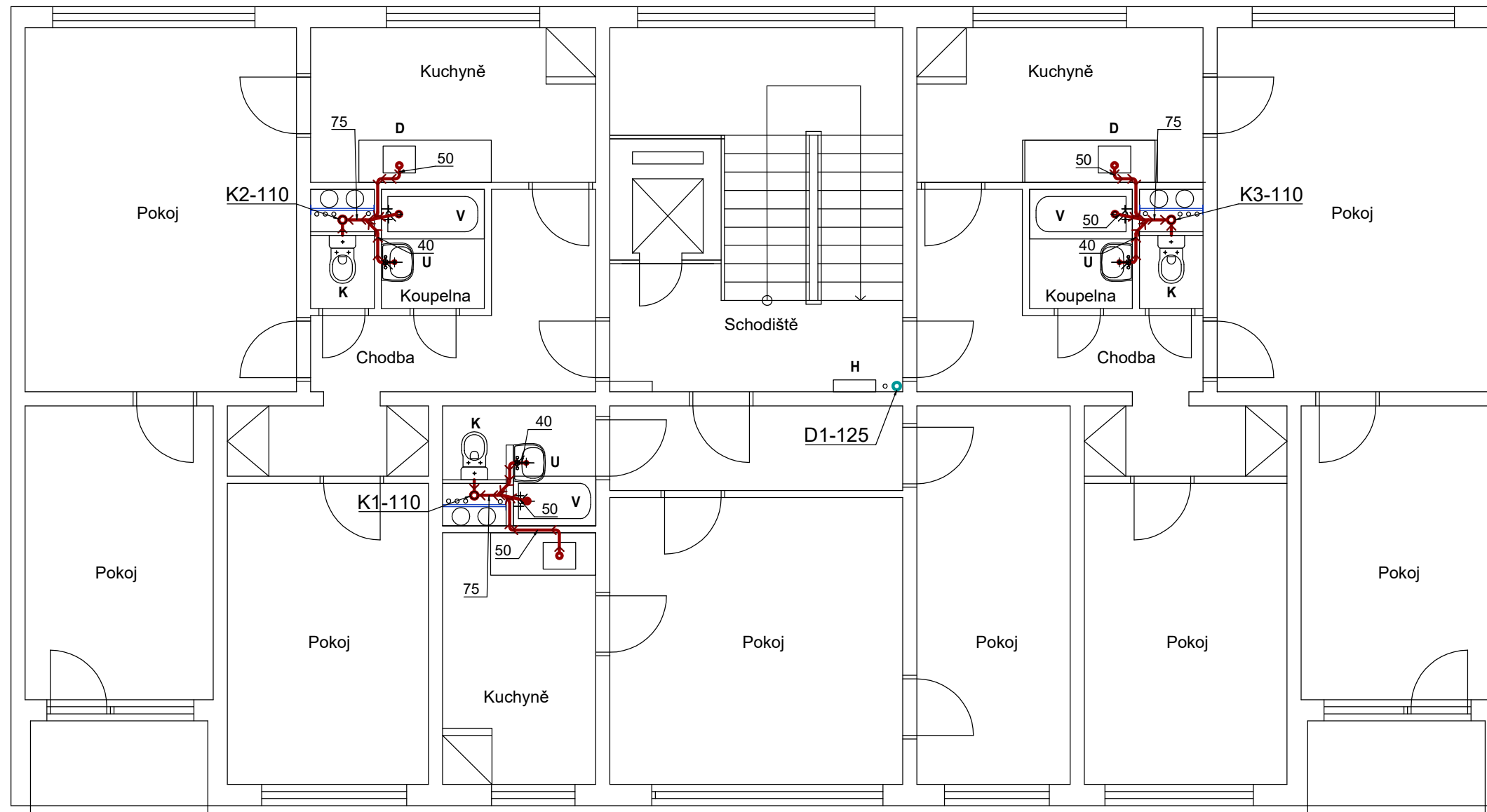
Minimální sklon připojovacího potrubí je 3%.

Při spojování kanalizačního potrubí je nutno důsledně dodržovat technologický postup stanovený výrobcem.

Bytová kanalizace není součástí rozpočtu a případná výměna je na dohodě mezi realizační firmou a uživatelem bytu.

Kanalizace

Zodp. projektant:	Ing. Radim Kyjonka	Vypracoval:	Ing. Radim KYJONKA	ETRACOM s.r.o. Slezská 73, Orlová-Poruba 735 14 Tel.Záz.fax.: +420 596 515 161	
Stavebník:	Společenství vlastníků Nákupní 474/13, Havířov - Šumbark				
Místo stavby:	Nákupní 474/13, Havířov - Šumbark				
Akce:	Výměna rozvodů kanalizace, vody a plynu v bytovém domě Nákupní 474/13, Havířov - Šumbark			Formát:	A3
Název výkresu:	Půdorys 1.NP			Datum:	02/2024
				Archivní číslo:	2024Z029
				Měřítko:	Číslo výkresu: 1:75 02/K



Legenda potrubí:

- K - Kanalizace splašková
- D - Kanalizace dešťová

Poznámka:

Splaškové kanalizační odpadní potrubí je vyměněno od prvního hrdla litinového potrubí v technickém suterénu až k větrací hlavici na střeše domu.

Na odpady a připojovací potrubí od zařizovacích předmětů je použito odpadní polypropylenové potrubí a tvarovky HT.

Všechny spoje musí být provedeny pomocí příslušných tvarovek a těsnících kroužků.

Při spojování potrubí je nutno používat doporučená mazadla.

Je zakázáno použití tuků a oleje, které způsobují zničení těsnících kroužků!

Minimální sklon připojovacího potrubí je 3%.

Při spojování kanalizačního potrubí je nutno důsledně dodržovat technologický postup stanovený výrobcem.

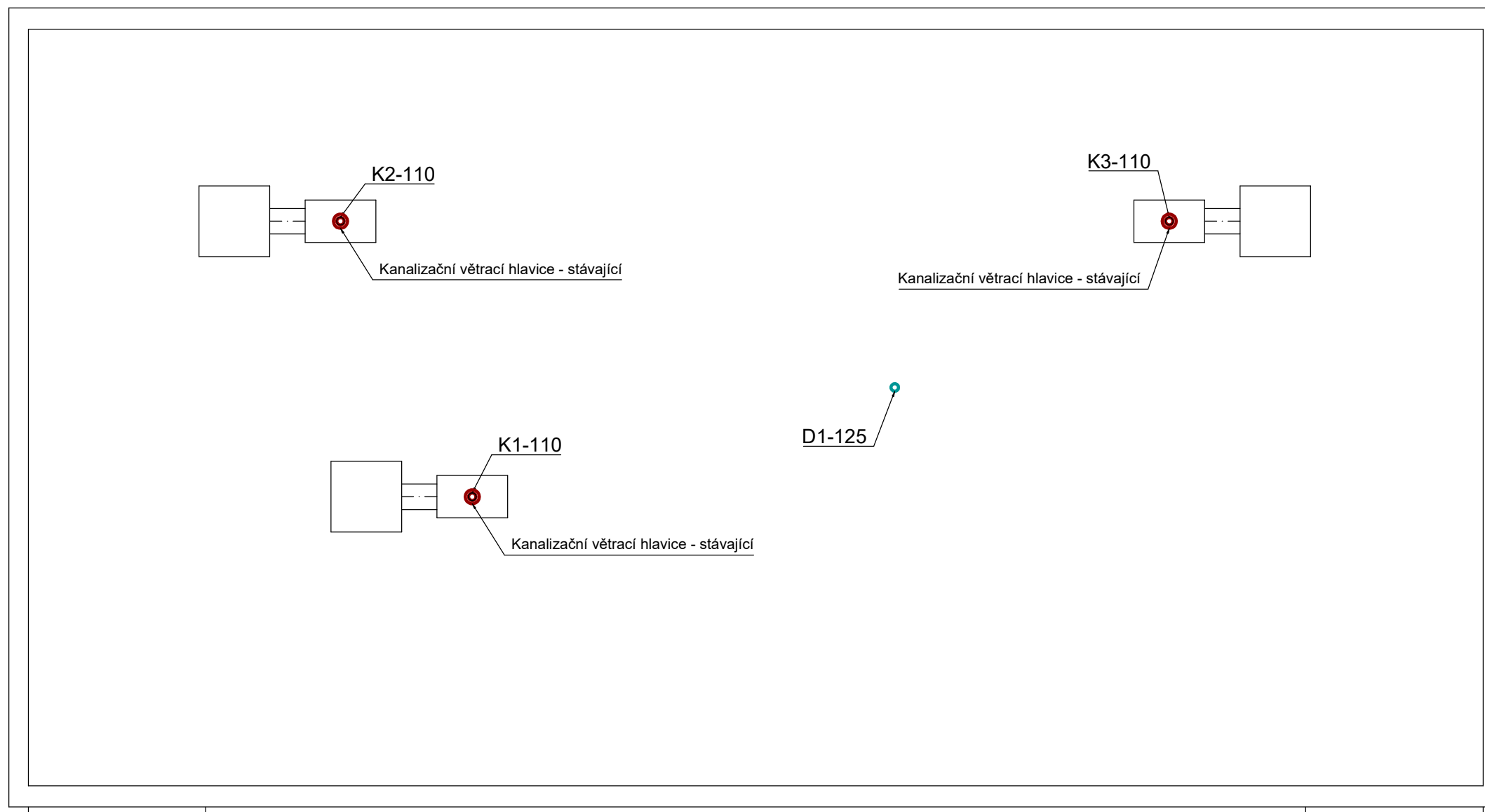
Bytová kanalizace není součástí rozpočtu a případná výměna je na dohodě mezi realizační firmou a uživatelem bytu.

Legenda zařizovacích předmětů:

Pozice	Název	Kusy
U	Umývadlo - stávající připojovací potrubí	3
D	Dřez - stávající připojovací potrubí propojeno s novým odpadem	3
K	Klozet - napojen na nový odpad	3
V	Vana - stávající připojovací potrubí propojeno s novým odpadem	3

Kanalizace

Zodp. projektant:	Ing. Radim Kyjonka	Vypracoval:	Ing. Radim KYJONKA	ETRACOM s.r.o. Slezská 73, Orlová-Poruba 735 14 Tel.Záz.fax.: +420 596 515 161	
Stavebník:	Společenství vlastníků Nákupní 474/13, Havířov - Šumbark				
Místo stavby:	Nákupní 474/13, Havířov - Šumbark				
Akce:	Výměna rozvodů kanalizace, vody a plynu v bytovém domě Nákupní 474/13, Havířov - Šumbark			Formát:	A3
Název výkresu:	Půdorys 2-8.NP			Datum:	02/2024
				Archivní číslo:	2024Z029
				Měřítko:	Číslo výkresu:
				1:75	03/K



Legenda potrubí:

- K - Kanalizace splašková
- D - Kanalizace dešťová

Poznámka:

Splaškové kanalizační odpadní potrubí je vyměněno od prvního hrdla litinového potrubí v technickém suterénu až k větrací hlavici na střeše domu.

Na odpady a připojovací potrubí od zařizovacích předmětů je použito odpadní polypropylenové potrubí a tvarovky HT.

Všechny spoje musí být provedeny pomocí příslušných tvarovek a těsnících kroužků.

Při spojování potrubí je nutno používat doporučená mazadla.

Je zakázáno použití tuků a oleje, které způsobují zničení těsnících kroužků!

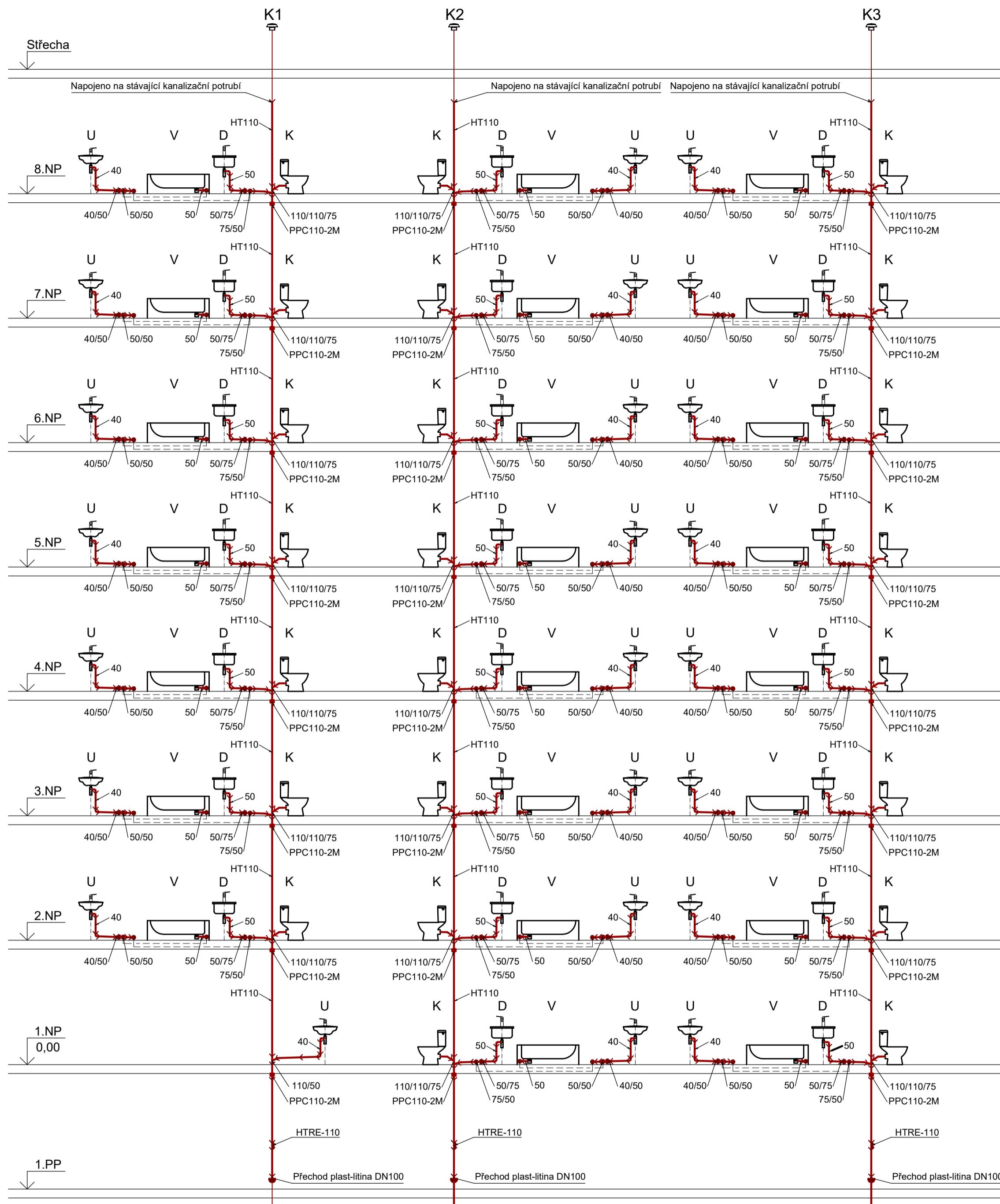
Minimální sklon připojovacího potrubí je 3%.

Při spojování kanalizačního potrubí je nutno důsledně dodržovat technologický postup stanovený výrobcem.

Bytová kanalizace není součástí rozpočtu a případná výměna je na dohodě mezi realizační firmou a uživatelem bytu.

Kanalizace

Zodp. projektant:	Ing. Radim Kyjonka	Vypracoval:	Ing. Radim KYJONKA	ETRACOM s.r.o. Slezská 73, Orlová-Poruba 735 14 Tel.Záz.fax.: +420 596 515 161	
Stavebník:	Společenství vlastníků Nákupní 474/13, Havířov - Šumbark				
Místo stavby:	Nákupní 474/13, Havířov - Šumbark				
Akce:	Výměna rozvodů kanalizace, vody a plynu v bytovém domě Nákupní 474/13, Havířov - Šumbark			Formát:	A3
Název výkresu:	Půdorys střechy			Datum:	02/2024
				Archivní číslo:	2024Z029
				Měřítko:	Číslo výkresu: 1:75 04/K



Legenda potrubí:

- K - Kanalizace splašková
- D - Kanalizace dešťová

Poznámka:

Splaškové kanalizační odpadní potrubí je vyměněno od prvního hrdla litinového potrubí v technickém suterénu až k větrací hlavici na střeše domu.

Na odpady a přípojovací potrubí od zařizovacích předmětů je použito odpadní polypropylenové potrubí a tvarovky HT.

Všechny spoje musí být provedeny pomocí příslušných tvarovek a těsnících kroužků.

Při spojování potrubí je nutno používat doporučená mazadla. Je zakázáno použití tuků a oleje, které způsobují zničení těsnících kroužků!

Minimální sklon přípojovacího potrubí je 3%.

Při spojování kanalizačního potrubí je nutno důsledně dodržovat technologický postup stanovený výrobcem.

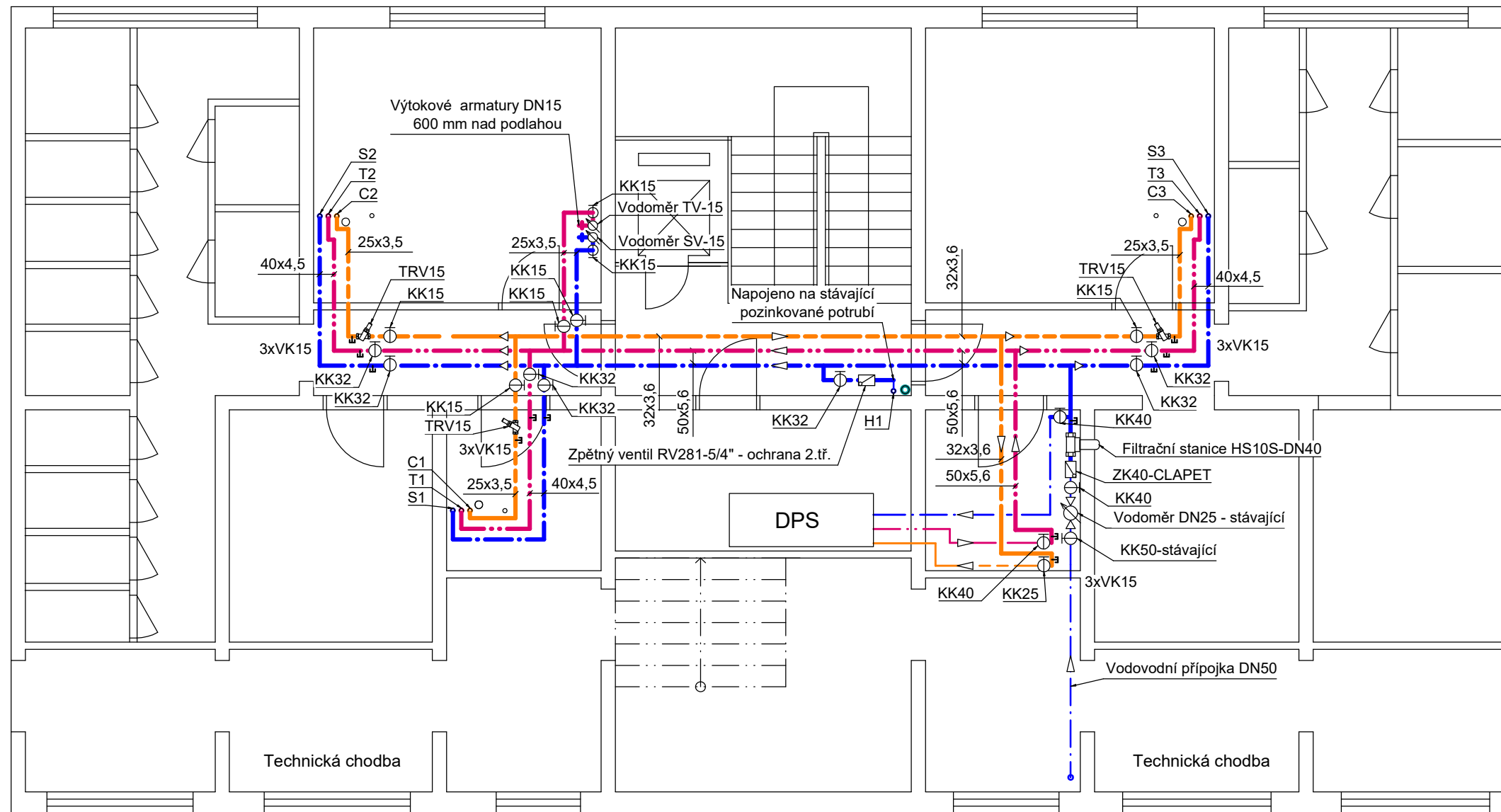
Bytová kanalizace není součástí rozpočtu a případná výměna je na dohodě mezi realizační firmou a uživatelem bytu.

Legenda zařizovacích předmětů:

Pozice	Název	Kusy
U	Umývadlo - stávající přípojovací potrubí	24
D	Dřez - stávající přípojovací potrubí propojeno s novým odpadem	23
K	Klozet - napojen na nový odpad	23
V	Vana - stávající přípojovací potrubí propojeno s novým odpadem	23

Kanalizace

Zodp. projektant:	Ing. Radim Kyjonka	Vypracoval:	Ing. Radim KYJONKA	ETRACOM s.r.o. Slezská 73, Orlová-Poruba 735 14 Tel.Záz.fax.: +420 596 515 161	
Stavebník:	Společenství vlastníků Nákupní 474/13, Havířov - Šumbark				
Místo stavby:	Nákupní 474/13, Havířov - Šumbark				
Akce:	Výměna rozvodů kanalizace, vody a plynu v bytovém domě Nákupní 474/13, Havířov - Šumbark			Formát:	A3
Název výkresu:	Montážní schéma kanalizace			Datum:	02/2024
				Archivní číslo:	2024Z029
				Měřítko:	Číslo výkresu: 1:75 05/K



Legenda potrubí:

- · — · — · — Studená voda
- · — · — · — Teplá voda
- · — · — · — Cirkulace teplé vody

Stávající rozvody jsou kresleny tenkou čarou

- ⊕ KK - Kulový uzavírací kohout
- ⊥ VK - Vypouštěcí kulový kohout DN15
- ⊠ ZK - Zpětná klapka
- ⊕ TRV - Termostatický ventil pro cirkulaci TV

Poznámka:

Nový rozvod vody je proveden z vícevrstvého plastového potrubí nové generace PP-RCT s minerální výztuží skelným nebo čedičovým vláknem. (FASER HOT, FIBER BASALT).

Vodorovné potrubí je po celé délce uloženo v drátěných žlabech.

Svislé potrubí je ukotveno pomocí pevných bodů (PB) a kluzných uložení (KÚ).

Potrubní trasy mezi pevnými body jsou teplotně kompenzovány pomocí kompenzátorů.

Při montáži nutno důsledně dodržovat montážní předpis výrobce potrubí.

Veškeré rozvody vody jsou řádně zaizolovány tepelnou izolací na bázi pěněného PE (Tubolit, Mirelon).

Pro rozvod studené vody je použita jednotná tloušťka stěny izolačního pouzdra 9 mm.

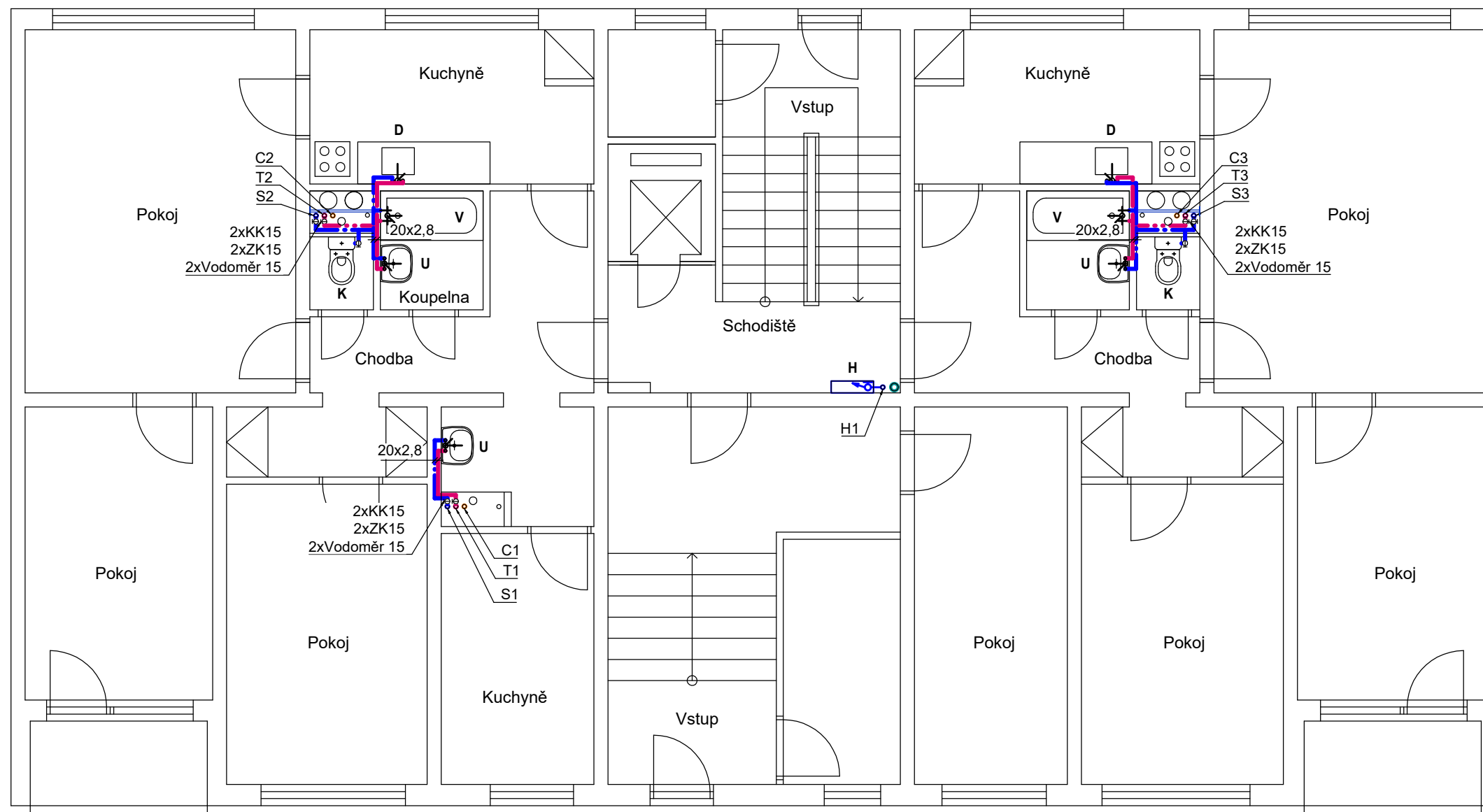
Pro rozvod teplé vody a cirkulace TV je použita jednotná tloušťka stěny izolačního pouzdra 25 mm.

V rámci opravy je provedeno stoupačí potrubí s novými bytovými uzávěry, vodoměrnými sestavami a napojení na bytový rozvod.

Vlastní bytový rozvod není součástí rozpočtu a případná výměna je na dohodě mezi realizační firmou a uživatelem bytu.

Vodovod

Zodp. projektant:	Ing. Radim Kyjonka	Vypracoval:	Ing. Radim KYJONKA	ETRACOM s.r.o. Slezská 73, Orlová-Poruba 735 14 Tel.Záz.fax.: +420 596 515 161	
Stavebník:	Společenství vlastníků Nákupní 474/13, Havířov - Šumbark				
Místo stavby:	Nákupní 474/13, Havířov - Šumbark				
Akce:	Výměna rozvodů kanalizace, vody a plynu v bytovém domě Nákupní 474/13, Havířov - Šumbark			Formát:	A3
Název výkresu:	Půdorys 1.PP			Datum:	02/2024
				Archivní číslo:	2024Z029
				Měřítko:	Číslo výkresu: 1:75 01/V



Legenda potrubí:

- - - - - Studená voda
- - - - - Teplá voda
- - - - - Cirkulace teplé vody

Stávající rozvody jsou kresleny tenkou čarou

Poznámka:

Nový rozvod vody je proveden z vícevrstvého plastového potrubí nové generace PP-RCT s minerální výztuží skelným nebo čedičovým vláknem. (FASER HOT, FIBER BASALT).

Vodorovné potrubí je po celé délce uloženo v drátěných žlábkách.
Svislé potrubí je ukotveno pomocí pevných bodů (PB) a kluzných uložení (KÚ).
Potrubní trasy mezi pevnými body jsou teplotně kompenzovány pomocí kompenzátorů.

Při montáži nutno důsledně dodržovat montážní předpis výrobce potrubí.

Veškeré rozvody vody jsou řádně zaizolovány tepelnou izolací na bázi pěněného PE (Tubolit, Mirelon).
Pro rozvod studené vody je použita jednotná tloušťka stěny izolačního pouzdra 9 mm.
Pro rozvod teplé vody a cirkulace TV je použita jednotná tloušťka stěny izolačního pouzdra 25 mm.

V rámci opravy je provedeno stoupačí potrubí s novými bytovými uzávěry, vodoměrnými sestavami a napojení na bytový rozvod.

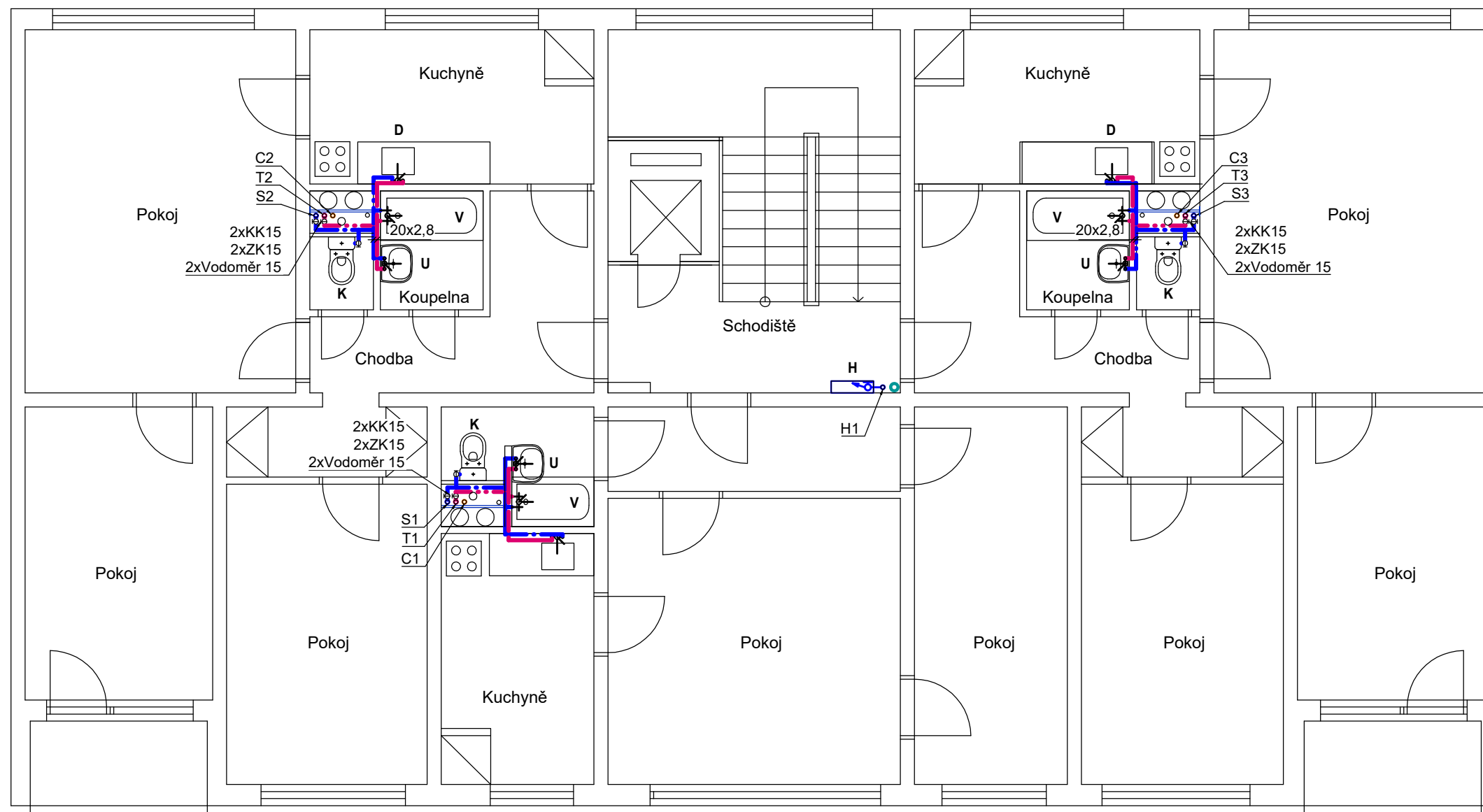
Vlastní bytový rozvod není součástí rozpočtu a případná výměna je na dohodě mezi realizační firmou a uživatelem bytu.

Legenda zařizovacích předmětů:

Pozice	Název	Kusy
U	Umývadlo - stávající napojení na rozvod vody	3
D	Dřez - stávající napojení na rozvod vody	2
K	Klozet - stávající napojení na rozvod vody	2
V	Vana - stávající napojení na rozvod vody	2

Vodovod

Zodp. projektant:	Ing. Radim Kyjonka	Vypracoval:	Ing. Radim KYJONKA	ETRACOM s.r.o. Slezská 73, Orlová-Poruba 735 14 Tel.Záz.fax.: +420 596 515 161	
Stavebník:	Společenství vlastníků Nákupní 474/13, Havířov - Šumbark				
Místo stavby:	Nákupní 474/13, Havířov - Šumbark				
Akce:	Výměna rozvodů kanalizace, vody a plynu v bytovém domě Nákupní 474/13, Havířov - Šumbark			Formát:	A3
Název výkresu:	Půdorys 1.NP			Datum:	02/2024
				Archivní číslo:	2024Z029
				Měřítko:	1:75
					Číslo výkresu: 02/IV



Legenda potrubí:

- · — · — · — Studená voda
- · — · — · — Teplá voda
- · — · — · — Cirkulace teplé vody

Stávající rozvody jsou kresleny tenkou čarou

Poznámka:

Nový rozvod vody je proveden z vícevrstvého plastového potrubí nové generace PP-RCT s minerální výztuží skelným nebo čedičovým vláknem. (FASER HOT, FIBER BASALT).

Vodorovné potrubí je po celé délce uloženo v drátěných žlábech.

Svislé potrubí je ukotveno pomocí pevných bodů (PB) a kluzných uložení (KÚ).

Potrubní trasy mezi pevnými body jsou teplotně kompenzovány pomocí kompenzátorů.

Při montáži nutno důsledně dodržovat montážní předpis výrobce potrubí.

Veškeré rozvody vody jsou řádně zaizolovány tepelnou izolací na bázi pěněného PE (Tubolit, Mirelon).

Pro rozvod studené vody je použita jednotná tloušťka stěny izolačního pouzdra 9 mm.

Pro rozvod teplé vody a cirkulace TV je použita jednotná tloušťka stěny izolačního pouzdra 25 mm.

V rámci opravy je provedeno stoupačí potrubí s novými bytovými uzávěry, vodoměrnými sestavami a napojení na bytový rozvod.

Vlastní bytový rozvod není součástí rozpočtu a případná výměna je na dohodě mezi realizační firmou a uživatelem bytu.

Legenda zařizovacích předmětů:

Pozice	Název	Kusy
U	Umývadlo - stávající napojení na rozvod vody	3
D	Dřez - stávající napojení na rozvod vody	3
K	Klozet - stávající napojení na rozvod vody	3
V	Vana - stávající napojení na rozvod vody	3

Vodovod

Zodp. projektant:	Ing. Radim Kyjonka	Vypracoval:	Ing. Radim KYJONKA	ETRACOM s.r.o. Slezská 73, Orlová-Poruba 735 14 Tel.Záz.fax.: +420 596 515 161	
Stavebník:	Společenství vlastníků Nákupní 474/13, Havířov - Šumbark				
Místo stavby:	Nákupní 474/13, Havířov - Šumbark				
Akce:	Výměna rozvodů kanalizace, vody a plynu v bytovém domě Nákupní 474/13, Havířov - Šumbark			Formát:	A3
Název výkresu:	Půdorys 2-8.NP			Datum:	02/2024
				Archivní číslo:	2024Z029
				Měřítko:	Číslo výkresu: 1:75 03/V



Legenda potrubí:

- S - Studená voda
- T - Teplá voda
- C - Cirkulace teplé vody

- PB - pevný bod
- KU - kluzné uložení
- SK - smyčkový kompenzátor
- KK - Kulový uzavírací kohout
- VK - Vypouštěcí kulový kohout DN15
- ZK - Zpětná klapka
- TRV - Termostatický ventil pro cirkulaci TV

Poznámka:

Nový rozvod vody je proveden z vícevrstvého plastového potrubí nové generace PP-RCT s minerální výtuzí skelným nebo čedičovým vláknem. (FASER HOT, FIBER BASALT).

Vodorovné potrubí je po celé délce uloženo v drátěných žlabech. Svislé potrubí je ukotveno pomocí pevných bodů (PB) a kluzných uložení (KÚ). Potrubní trasy mezi pevnými body jsou teplotně kompenzovány pomocí kompenzátorů.

Při montáži nutno důsledně dodržovat montážní předpis výrobce potrubí.

Veškeré rozvody vody jsou řádně zaizolovány tepelnou izolací na bázi pěněného PE (Tubolit, Mirelon). Pro rozvod studené vody je použita jednotná tloušťka stěny izolačního pouzdra 9 mm. Pro rozvod teplé vody a cirkulace TV je použita jednotná tloušťka stěny izolačního pouzdra 25 mm.

V rámci opravy je provedeno stoupací potrubí s novými bytovými uzávěry, vodoměrnými sestavami a napojení na bytový rozvod.

Vlastní bytový rozvod není součástí rozpočtu a případná výměna je na dohodě mezi realizační firmou a uživatelem bytu.

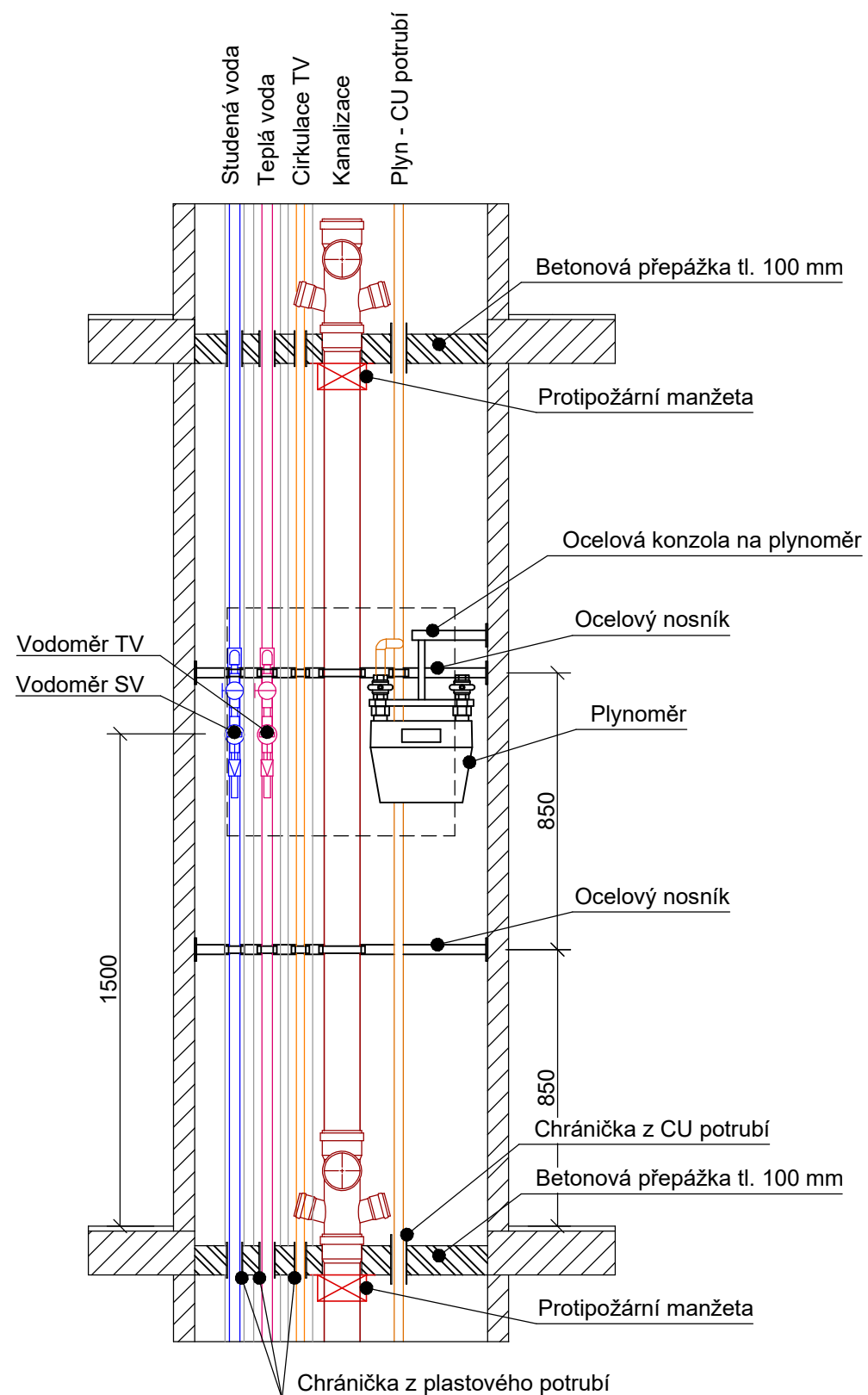
Legenda zařizovacích předmětů:

Pozice	Název	Kusy
U	Umývadlo - stávající napojení na rozvod vody	24
D	Dřez - stávající napojení na rozvod vody	23
K	Klozet - stávající napojení na rozvod vody	23
V	Vana - stávající napojení na rozvod vody	23

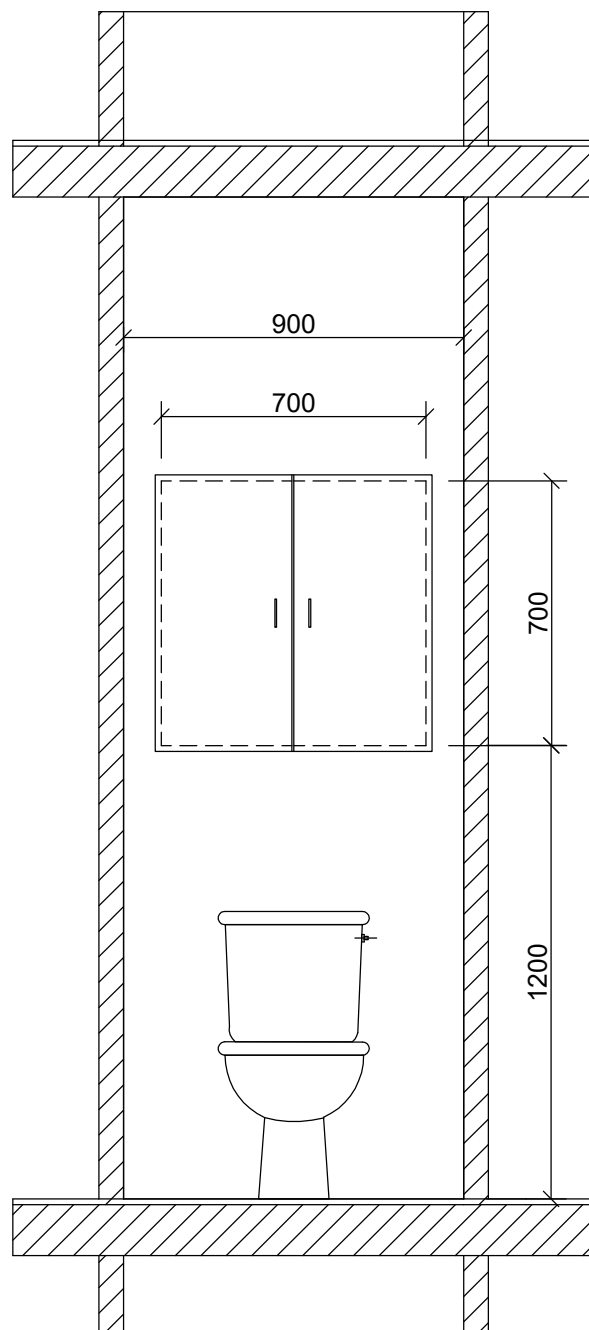
Vodovod

Zodp. projektant:	Ing. Radim Kyjonka	Vypracoval:	Ing. Radim KYJONKA	ETRACOM s.r.o. Slezská 73, Orlová-Poruba 735 14 Tel.Záz.fax.: +420 596 515 161	
Stavebník:	Společenství vlastníků Nákupní 474/13, Havířov - Šumbark				
Místo stavby:	Nákupní 474/13, Havířov - Šumbark				
Akce:	Výměna rozvodů kanalizace, vody a plynu v bytovém domě Nákupní 474/13, Havířov - Šumbark			Formát:	A3
Název výkresu:	Montážní schéma vodovodu			Datum:	02/2024
				Archivní číslo:	2024Z029
				Měřítko:	Číslo výkresu: 1:75 04/V

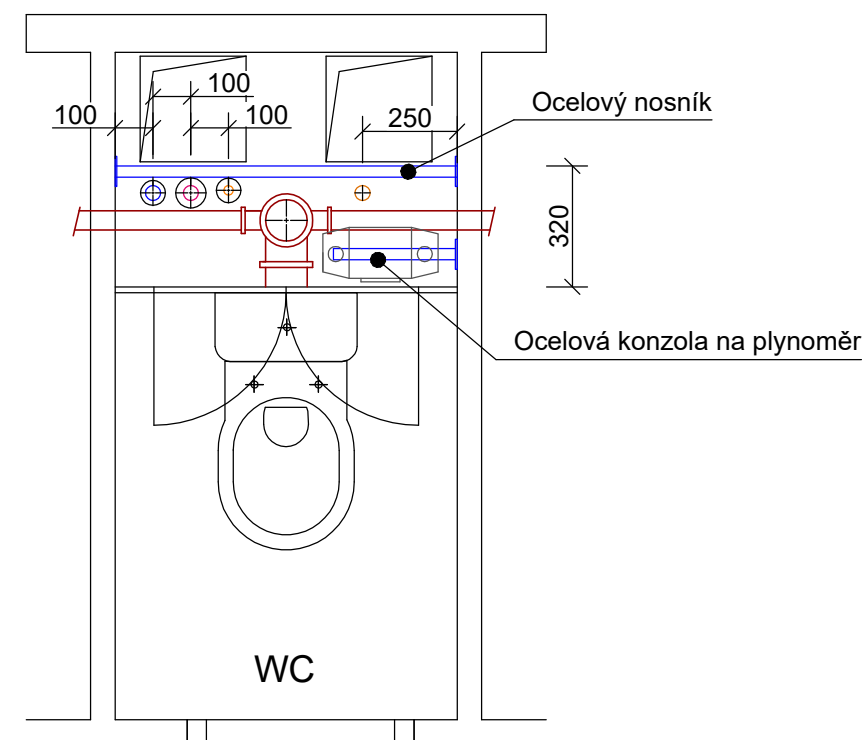
Řez instalační šachtou



Pohled na dělicí příčku



Půdorys instalační šachty



Poznámka:

V rámci opravy je stávající dělicí příčka mezi WC a instalační šachtou v celém rozsahu vybourána. Po provedení montážních prací je nová dělicí příčka provedena ze sádkkartonu. Do dělicí příčky jsou vsazena revizní dvířka min. velikosti 700 x 700 mm.

Do instalační šachty jsou přikotveny dva ocelové nosníky. Do nosníků jsou osazeny posuvné uchytý, do kterých jsou uchyceny objímky s gumovou výstelkou.

V rámci realizace je rozmístění nosníků a poloh jednotlivých potrubí přizpůsobeno místním podmínkám v instalační šachtě.

Zodp. projektant:	Ing. Radim Kyjonka	Vypracoval:	Ing. Radim KYJONKA	ETRACOM s.r.o. Slezská 73, Orlová-Poruba 735 14 Tel.Záz.fax.: +420 596 515 161	
Stavebník:	Společenství vlastníků Nákupní 474/13, Havířov - Šumbark				
Místo stavby:	Nákupní 474/13, Havířov - Šumbark				
Akce:	Výměna rozvodů kanalizace, vody a plynu v bytovém domě Nákupní 474/13, Havířov - Šumbark			Formát:	A3
Název výkresu:	Detaily instalační šachty			Datum:	02/2024
				Archivní číslo:	2024Z029
				Měřítko:	1:20
				Číslo výkresu:	01/ST